

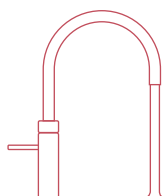
# Scale Control R

Installatiehandleiding

Manuel d'installation

Installationsanleitung

Istruzioni per l'installazione



**Quoker®**

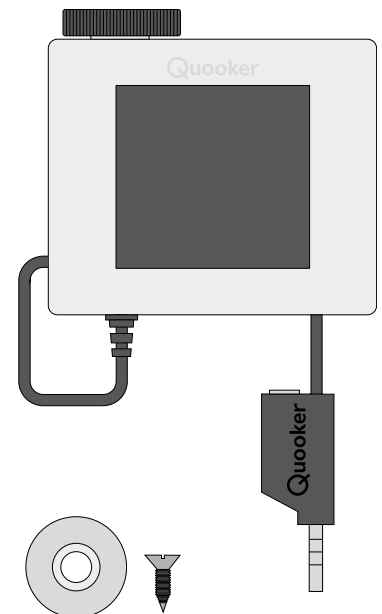
## Inhoud | Contenu | Inhalt | Contenuto

- nl** De handleiding laat zien hoe je de Scale Control R moet installeren (**pagina 4 voor Nederlands**).  
De verpakking omvat de volgende artikelen:
1. Scale Control R
  2. - Voor installatie van een Quooker PRO3: verloopstuk, koppelstuk en drie fiberringen  
- Voor installatie van een Quooker COMBI of COMBI+: koppelstuk en fiberring
  3. Scale Control R-meter, metalen ring, schroef en sticker
  4. Testkit totale hardheid
- fr** Le manuel d'utilisation explique comment installer le Scale Control R (**pour le français, voir page 13**). L'emballage comprend les articles suivants:
1. Scale Control R
  2. - Pour l'installation d'un Quooker PRO3: raccord de réduction, raccord et trois rondelles en fibre  
- Pour l'installation d'un Quooker COMBI ou COMBI+: raccord et rondelle en fibre
  3. Compteur pour le Scale Control R, bague métallique et boulon et autocollant
  4. Kit de test dureté totale
- de** Die Installationsanleitung zeigt, wie der Scale Control R installiert wird (**Seite 22 für Deutsch**).  
Das Paket enthält die folgenden Artikel:
1. Scale Control R
  2. - Für die Installation eines Quooker PRO3: Reduzierstück, Verbindungsstück und drei Fiberringe  
- Für die Installation eines Quooker COMBI oder COMBI+: Verbindungsstück und Fiberring
  3. Scale Control R-Messvorrichtung, Unterlegscheibe, Schraube und Aufkleber
  4. Test-Set zur Bestimmung der Wasserhärte
- it** Le istruzioni illustrano come installare il misuratore Scale Control R (**italiano: pagina 31**).  
Il pacchetto contiene i seguenti articoli:
1. Scale Control R
  2. - Per l'installazione di un dispositivo Quooker PRO3: raccordo, accoppiatore e tre anelli in fibra  
- Per l'installazione di un dispositivo Quooker COMBI o COMBI+: accoppiatore e anello in fibra
  3. Misuratore Scale Control R, anello in metallo, vite e adesivo
  4. Kit per verificare la durezza dell'acqua

1



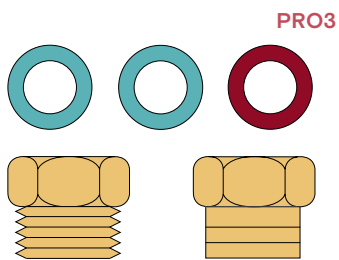
3



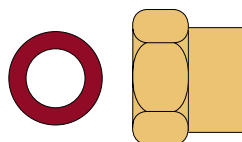
4



2



COMBI / COMBI+



## Inleiding

### Hoe werkt de Scale Control R van Quooker?

De Scale Control R reduceert de waterhardheid om zo kalkophoping in het reservoir tegen te gaan. Dit verlengt de levensduur en verbetert de smaak van het water. De Scale Control R bestaat uit een kop waarin een cartridge kan worden geschroefd. Het water dat door de cartridge stroomt wordt onthard door het toepassen van een ionenwisselaar. De cartridge moet na een bepaalde periode vervangen worden. Dit is afhankelijk van het verbruik van het Quooker-water en de waterhardheid. Vervang de cartridge voordat deze volledig verzadigd raakt. Je kunt een nieuwe cartridge bestellen via je account op [quooker.com](http://quooker.com). Op de cartridge staat beschreven hoe je deze vervangt. De gebruikte cartridges kunnen kosteloos geretourneerd worden aan Quooker. De cartridges zijn leencartridges en blijven eigendom van Quooker. Als de cartridge niet tijdig geretourneerd wordt na ontvangst van de nieuwe cartridge is Quooker gerechtigd de kosten van de niet geretourneerde cartridge bij de gebruiker in rekening te brengen (zie de voorwaarden op [quooker.com](http://quooker.com)). Vanuit kwaliteit- en veiligheidsredenen worden de cartridges gevuld door Quooker. Alleen originele Quooker-onderdelen mogen worden gebruikt met een Quooker. Het gebruik van onderdelen van derden, van welke soort dan ook, maakt de garantie ongeldig.

### Als het Quooker-systeem de eerste keer wordt geïnstalleerd

Installeer eerst het Quooker-reservoir met de kraan met behulp van de installatiehandleiding. Als deze eenmaal is geïnstalleerd, gebruik je deze handleiding om de Scale Control R te plaatsen.

### Levensduur van de cartridge

De Scale Control R-cartridge moet regelmatig worden vervangen. Dit is afhankelijk van de hardheid en de hoeveelheid gebruikte water. Tijdig vervangen van de cartridge voorkomt dat kalk zich in het Quooker-systeem afzet.

Bij Quooker-systemen die geïnstalleerd zijn na oktober 2017 kan de meegeleverde Scale Control R-meter worden geïnstalleerd. Deze geeft een alarmsignaal als de cartridge aan vervanging toe is. Voordat je de meter aanbrengt, bepaal je eerst de totale hardheid van het water met de meegeleverde testkit zoals beschreven in deel A van deze handleiding. Zodra dat gereed is, plaats je de meegeleverde Scale Control R-meter en verbindt deze met het Quooker-reservoir, zie hiervoor deel D.

Bij Quooker-systemen die geïnstalleerd zijn voor oktober 2017 is het gebruik van de meegeleverde Scale Control R-meter niet mogelijk. Hierbij kan de levensduur op een andere manier worden bepaald. Voordat de Scale Control R wordt geïnstalleerd, kan de waterhardheid getest worden met de bijgeleverde test kit zoals beschreven in deel A van deze handleiding. Met behulp van deze waarde kan vervolgens de levensduur van de cartridge worden bepaald aan de hand van de hardheidstabel. Zie hiervoor deel B.

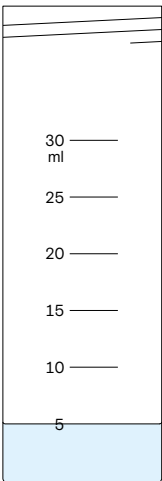
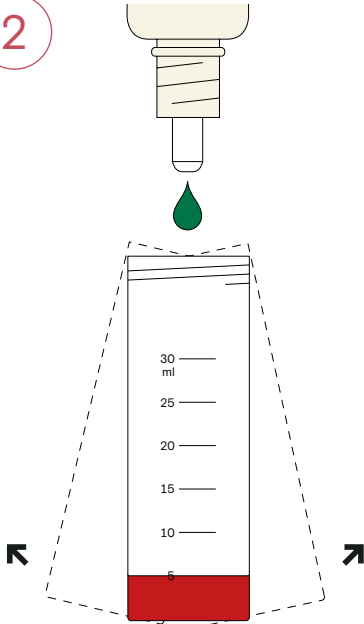
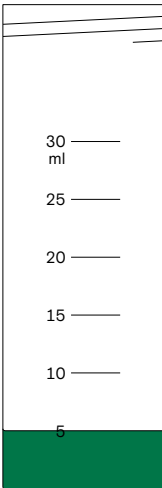
### Technische specificaties

Hoogte	420 mm
Diameter	130 mm
Maximale werkdruk	8,0 bar

# A

## Waterhardheid bepalen

- Meet eerst de totale hardheid van het water met behulp van de testkit om de verwachte levensduur van de cartridge te bepalen.
- Controleer of de Scale Control R optimaal werkt door de hardheid van het koude water te vergelijken met de hardheid van het water uit het Quooker-reservoir (laat het water afkoelen voor het testen). De tweede waarde moet lager zijn.

<p>1</p> 	<p>2</p> 
<p>3</p>  <p>♣ + ♣ + ... = °dH</p>	

### 1. Testbuis vullen

Haal de testbuis uit de doos. Neem een watermonster uit de koudwatertoevoer. Spoel de testfles om met dit watermonster en vul de fles dan tot 5 ml (gemarkeerd op de fles).

### 2. Reagens toevoegen

Voeg de reagens langzaam toe, druppel voor druppel, terwijl je het water rustig in beweging houdt. Tel het aantal druppels dat nodig is om de rode kleur van de oplossing groen te laten worden.

### 3. Waterhardheid bepalen

Eén druppel reagens komt overeen met 1,0 °dH (Duitse hardheid): als er bijvoorbeeld 9 druppels nodig zijn om het monster groen te laten worden, betekent dit dat de hardheidsgraad van het water 9,0 °dH is.

# B

## Levensduur van de cartridge bepalen (bij systemen voor oktober 2017)

- De linkerkant van de tabel toont de waterhardheid. De rechterkant van de tabel toont de verwachte levensduur van de cartridge, afgeleid van de hardheid van het inkomende water en het type Quooker-reservoir. Vervang de cartridge voordat deze volledig verzadigd raakt.
- Vul in onderstaande tabel de vervangingsdatum van de cartridge in. Bewaar deze op een handige plek. Zorg dat je tijdig een nieuwe cartridge bestelt.
- Bij Quooker-systemen die geïnstalleerd zijn na oktober 2017 wordt de levensduur van de cartridge bepaald door de Scale Control R-meter. Deze geeft een alarmsignaal als de cartridge aan vervanging toe is. In deel D wordt beschreven hoe deze meter kan worden geïnstalleerd.

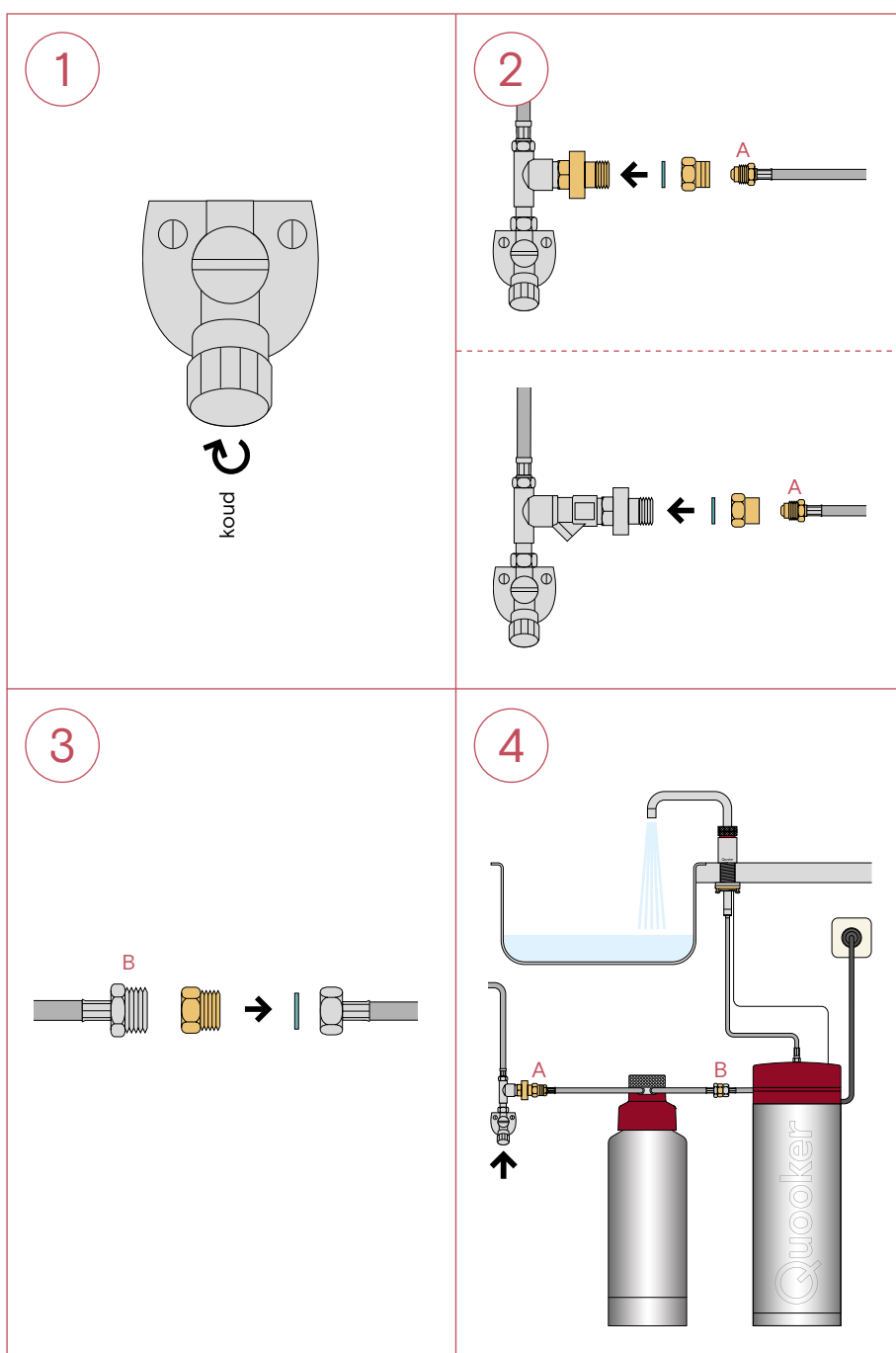
Totale hardheid (°dH)	* Levensduur cartridge (in maanden)		
	PRO3	COMBI	COMBI+
10	37	14	16
11	33	12	14
12	30	11	13
13	28	11	12
14	26	10	11
15	24	9	10
16	23	9	10
17	22	8	9
18	20	8	9
19	19	7	8
20	18	7	8

\* Bij het vaststellen van de levensduur van de cartridge is gewerkt met het gemiddelde verbruik Quooker-water per type Quooker-reservoir: PRO3, 3 liter per dag; COMBI, 8 liter per dag; COMBI+, 7 liter per dag.

	Cartridge 1	Cartridge 2
Levensduur		
Installatiedatum		
Vervangingsdatum		

# C1 Installatie met een PRO3

- Volg de onderstaande stappen voor installatie met een Quooker PRO3.
- De 'Q' bovenop de kap van het reservoir is de aan-uit schakelaar.
- De kokendwaterkraan is te openen door de knop tweemaal in te drukken en vervolgens te draaien.



## 1. Reservoir uitzetten

Zet het reservoir uit. Laat de stekker in het stopcontact. Draai de kokendwaterkraan open en laat het water koud worden. Zet hierbij ook de koude kraan open. Draai de hoekstopkraan van het koude water dicht zodra het water volledig is afgekoeld, draai dan de kraan dicht.

## 2. Inlaatslang aansluiten

Koppel de inlaatslang van het reservoir los van het reduceerventiel. Monteer de bijgeleverde verloopsok met blauwe fiberring op het reduceerventiel. Sluit de inlaatslang (lang) van de koppeling aan op deze verloopsok.

## 3. Uitlaatslang aansluiten

Sluit de uitlaatslang (kort) samen met het andere koppelstuk en een blauwe fiberring aan op de inlaatslang van het reservoir.

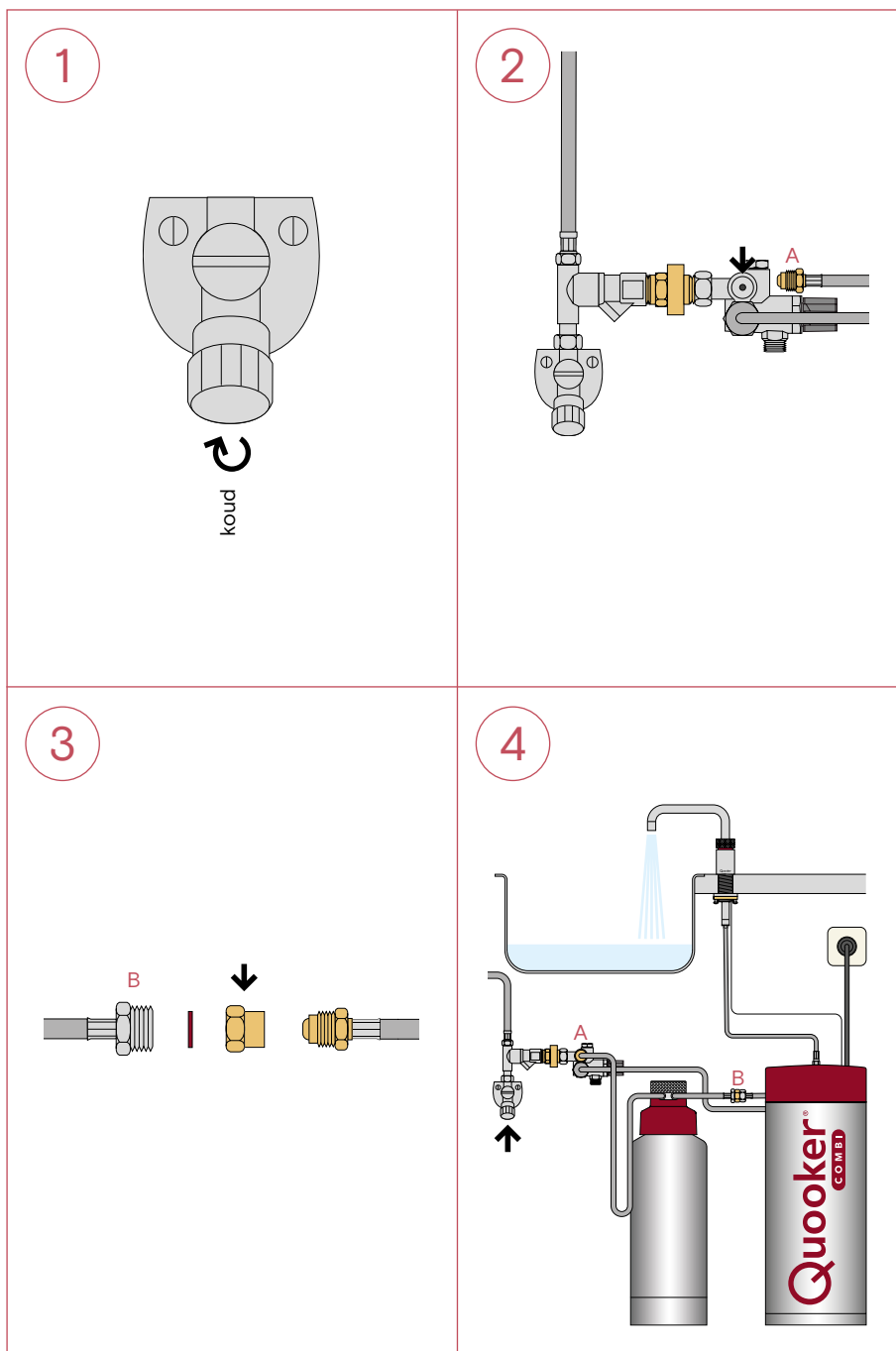
## 4. Cartridge doorspoelen

Draai de hoekstopkraan open. Ontlucht het systeem door de kokendwaterkraan open te draaien en voor 20 seconden te laten lopen. Controleer op lekkages. Open nu nogmaals de kokendwaterkraan en spoel het systeem ongeveer 5 minuten door totdat het water weer helder is. Zet het reservoir aan. Wanneer het water opgewarmd is, is het Quooker-systeem klaar voor gebruik (ga verder met deel D).

# C<sub>2</sub>

## Installatie met een COMBI

- Volg de onderstaande stappen voor installatie met een Quooker COMBI.
- De 'Q' bovenop de kap van het reservoir is de aan-uit schakelaar.
- De kokendwaterkraan is te openen door de knop tweemaal in te drukken en vervolgens te draaien.



### 1. Reservoir uitzetten

Zet het reservoir uit. Laat de stekker in het stopcontact. Draai de kokendwaterkraan open en laat het water koud worden. Zet hierbij ook de koude kraan open. Draai eerst de hoekstopkraan dicht zodra het water volledig is afgekoeld, draai dan de kraan dicht.

### 2. Inlaatslang aansluiten

Koppel de inlaatslang van het reservoir los van het mengventiel. Sluit de inlaatslang (lang) van de koppeling aan op het mengventiel.

### 3. Uitlaatslang aansluiten

Sluit de uitlaatslang (kort) van de koppeling met de bijgeleverde verloopsok en de rode fiberring aan op de inlaatslang van het reservoir.

### 4. Cartridge doorspoelen

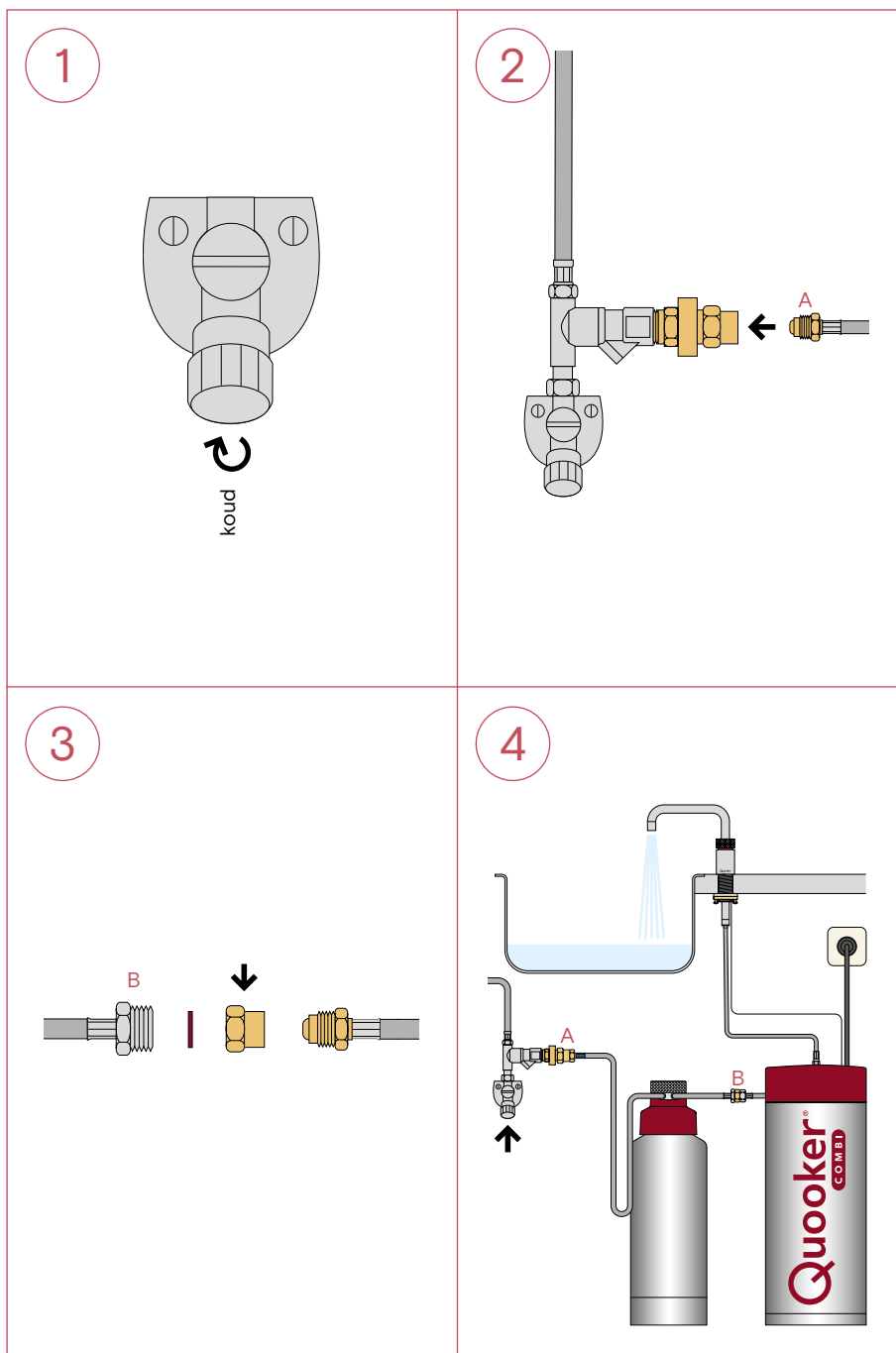
Draai de hoekstopkraan open. Ontlucht het systeem door de kokendwaterkraan open te draaien en voor 20 seconden te laten lopen. Controleer op lekkages. Open nu nogmaals de kokendwaterkraan en spoel het systeem ongeveer 5 minuten door totdat het water weer helder is. Zet het reservoir aan. Wanneer het water opgewarmd is, is het Quooker-systeem klaar voor gebruik (ga verder met deel D).



# C<sub>3</sub>

## Installatie met een COMBI+

- Volg de onderstaande stappen voor installatie met een Quooker COMBI+.
- De 'Q' bovenop de kap van het reservoir is de aan-uit schakelaar.
- De kokendwaterkraan is te openen door de knop tweemaal in te drukken en vervolgens te draaien.



### 1. Reservoir uitzetten

Zet het reservoir uit. Laat de stekker in het stopcontact. Draai de kokendwaterkraan open en laat het water koud worden. Zet hierbij ook de koude kraan open. Draai eerst de hoekstopkraan van het koude water dicht zodra het water volledig is afgekoeld, draai dan de kraan dicht.

### 2. Inlaatslang aansluiten

Koppel de inlaatslang van het reservoir los van de verloopsok die reeds op het inlaatventiel is gemonteerd. Sluit de inlaatslang (lang) van de koppeling aan op de verloopsok van het inlaatventiel.

### 3. Uitlaatslang aansluiten

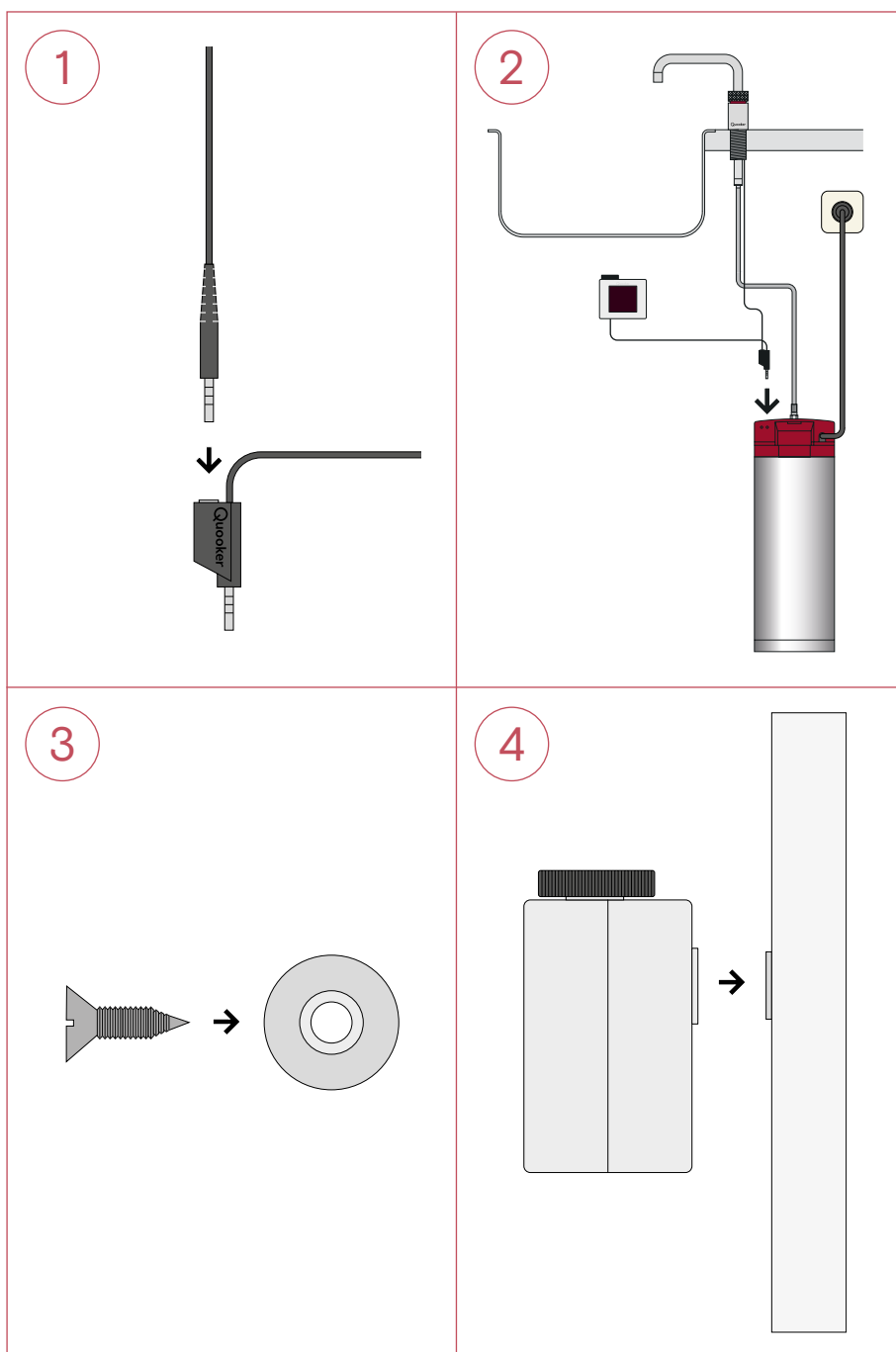
Sluit de uitlaatslang (kort) van de koppeling met de bijgeleverde verloopsok en de rode fiberring aan op de inlaatslang van het reservoir.

### 4. Cartridge doorspoelen

Draai de hoekstopkraan open. Ontlucht het systeem door de kokendwaterkraan open te draaien en voor 20 seconden te laten lopen. Controleer op lekkages. Open nu nogmaals de kokendwaterkraan en spoel het systeem ongeveer 5 minuten door totdat het water weer helder is. Zet het reservoir aan. Wanneer het water opgewarmd is, is het Quooker-systeem klaar voor gebruik (ga verder met deel D).

# D

## De Scale Control R-meter installeren (bij systemen na oktober 2017)



### 1. Kraan aansluiten

Haal de jackplug van de kraan uit het reservoir en plaats deze in de jackpluggingang van de Scale Control R-meter.

### 2. Scale Control R-meter aansluiten

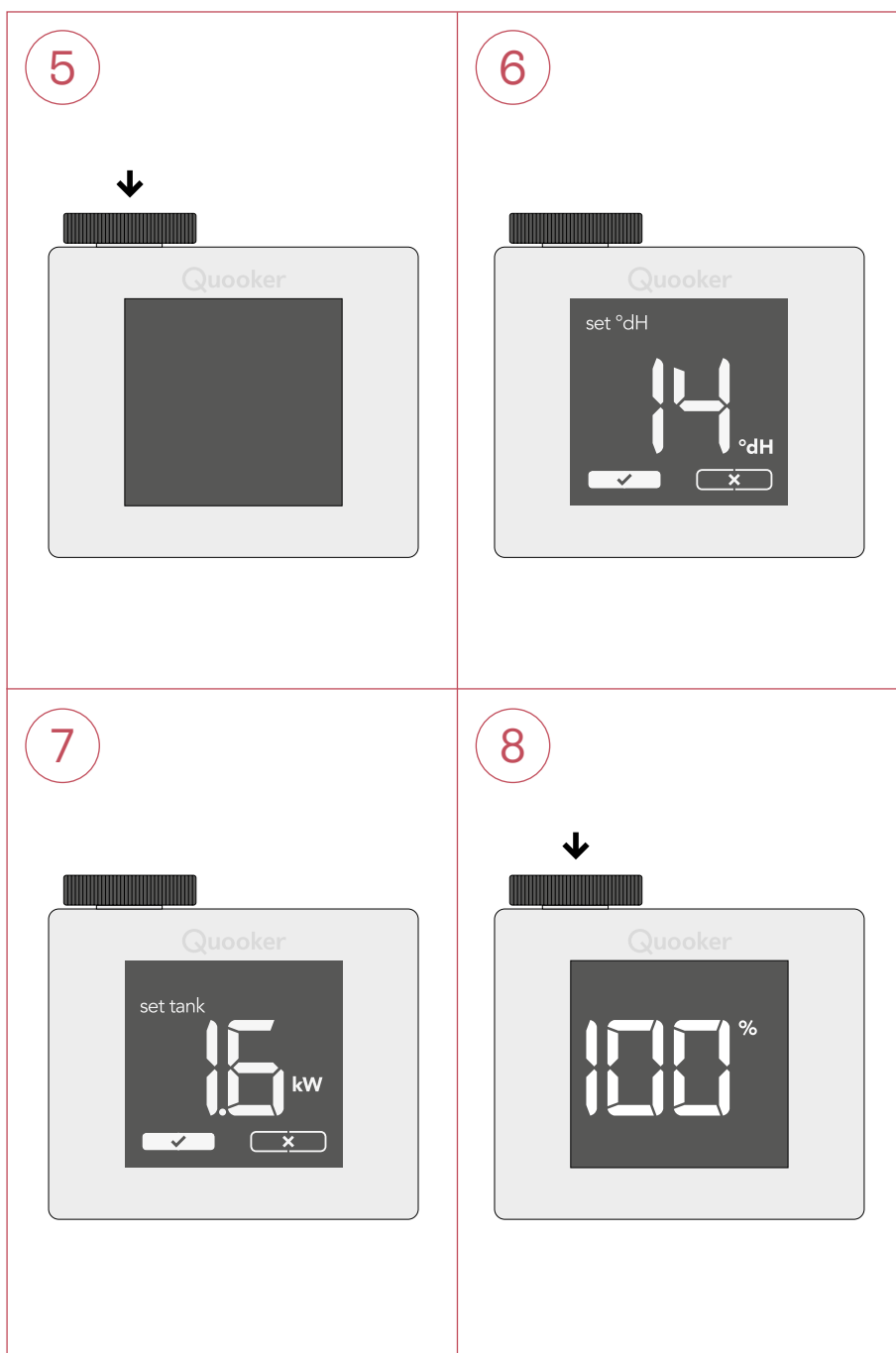
Plaats de jackplug van de meter in één van de ingangen bovenaan de achterkant van het Quooker-reservoir.

### 3. Metalen sluitring bevestigen

Bevestig in de keukenkast de meegeleverde sluitring met de meegeleverde schroef.

### 4. Scale Control R-meter plaatsen

Plaats de meter, die is voorzien van een magneet, op de metalen sluitring. Plak de meegeleverde sticker naast de meter aan de binnenkant van de kast.



**5. Scale Control R-meter activeren**

Activeer eerst de meter door op het wielte te drukken totdat het scherm oplicht.

**6. Waterhardheid instellen**

De waterhardheid die je hebt verkregen via onderdeel A stel je in door het wielte in te drukken en te verdraaien. Druk opnieuw op het wielte in om te bevestigen.

**7. Type tank instellen**

Verdraai het wielte opnieuw om het vermogen (in kW) in te stellen in overeenstemming met het type reservoir dat je hebt (zie onderstaande tabel). Druk op het wielte wanneer de juiste waarde wordt gemarkeerd. Druk opnieuw op het wielte om dit te bevestigen.

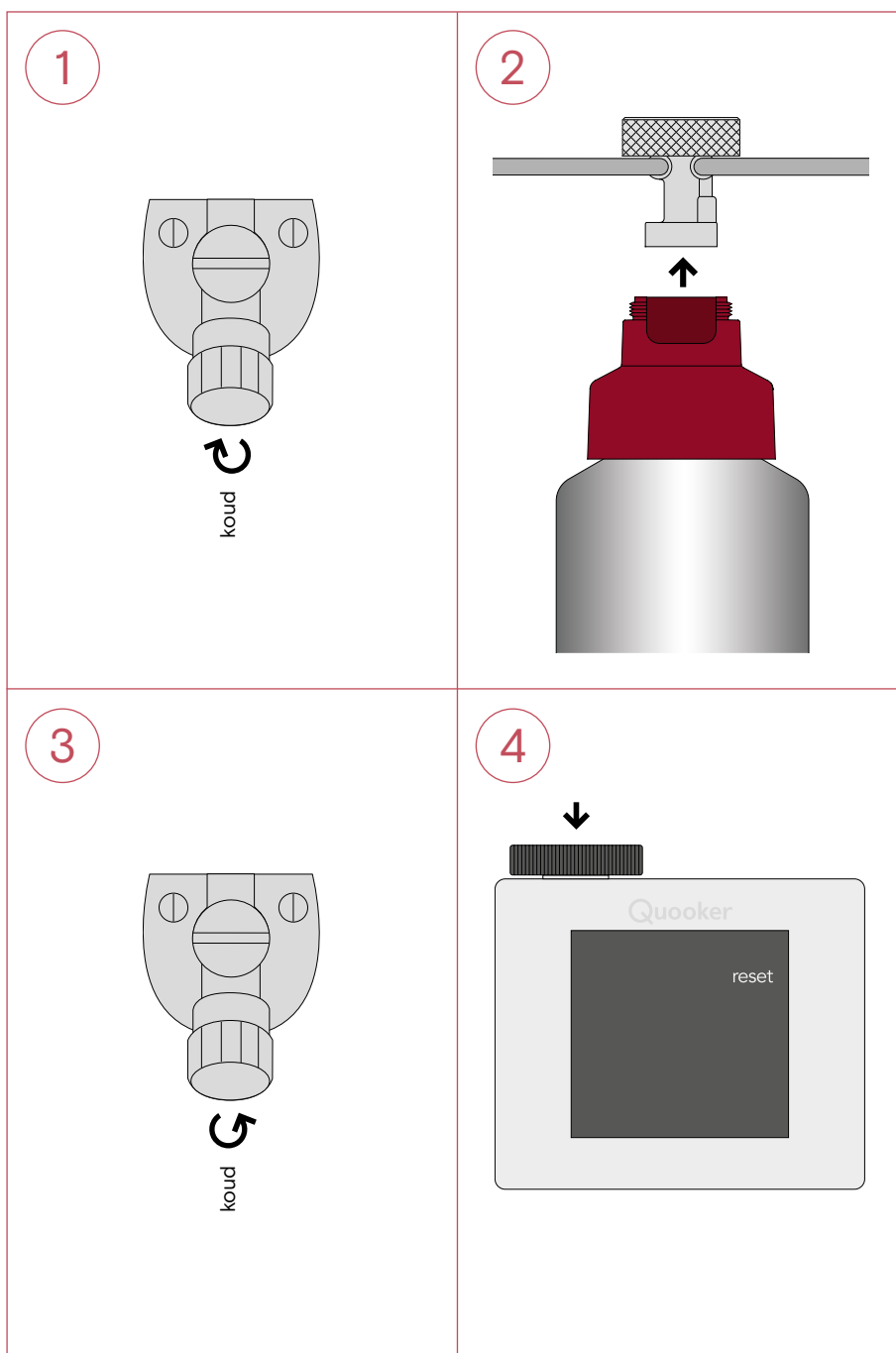
**8. Gebruik Scale Control R-meter**

Na het instellen van de meter zal op het scherm '100%' verschijnen. Dit percentage representeert de levensduur van de cartridge en zal langzaam aftellen naar '0%'. Zodra dit is gebeurd, geeft de meter een alarmsignaal dat de cartridge aan vervanging toe is.

PRO3	1.6 kW
COMBI	2.2 kW
COMBI+	2.2 kW

## Vervanging cartridge

- De cartridge moet vervangen worden voordat deze volledig verzadigd raakt.
- De 'Q' bovenop de kap van het reservoir is de aan/uit schakelaar.
- Indien met meter: mocht de cartridge nog niet vervangen kunnen worden als het alarm klinkt, kan het wieltje op de Scale Control R-meter worden ingedrukt om het alarm tijdelijk (72 uur) uit te schakelen.



### 1. Druk eraf halen

Zet het Quooker-reservoir uit met de aan/uit schakelaar bovenop de kap. Draai de kokendwaterkraan open (druk-druk-draai) om de druk van het systeem te halen. Zet ook de koudwaterkraan open. Draai hem vervolgens weer dicht zodra het water koud is. Sluit de hoekstopkraan van het koude water.

### 2. Cartridge vervangen

Draai de cartridge los uit de kop en vervang de verzadigde cartridge door een nieuwe.

### 3. Systeem doorspoelen

Open de hoekstopkraan van het koude water. Ontlucht het systeem door de kokendwaterkraan open te draaien (druk-druk-draai) en voor 20 seconden te laten lopen. Controleer op lekkages. Open nu nogmaals de kokendwaterkraan en spoel het systeem ongeveer 5 minuten door totdat het water weer helder is. Zet het reservoir aan. Wanneer het water opgewarmd is, is het Quooker-systeem klaar voor gebruik.

### 4. Indien met meter: meter opnieuw instellen

Schakel de meter in door één keer op het wieltje te drukken. Draai het wieltje naar de stand 'reset' (opnieuw instellen) en druk erop om dit te bevestigen.

## Introduction

### Comment le Scale Control R de Quooker fonctionne-t-il?

Le Scale Control R diminue la dureté de l'eau, ce qui prévient la formation de calcaire dans le réservoir Quooker. Le Scale Control R prolonge considérablement la durée de vie de votre Quooker et améliore le goût de l'eau. Le Scale Control R se compose d'un support dans lequel une cartouche peut être vissée. L'eau coule à travers la cartouche, qui diminue la dureté de l'eau par le biais d'une résine échangeuse d'ions. La cartouche se remplace après un certain temps. Cette période dépend de la quantité d'eau passant par le Quooker en combinaison avec la dureté de l'eau. Il vaut mieux remplacer la cartouche avant qu'elle n'arrive à saturation complète. Via votre compte sur quooker.com, vous commandez une nouvelle cartouche. Il est décrit sur la cartouche comment les remplacer. Les cartouches utilisés se retournent sans frais à Quooker. Les cartouches sont des cartouches de prêt et restent la propriété de Quooker. Si les cartouches utilisés ne sont pas retournés à Quooker à temps après la réception de nouvelles cartouches, Quooker est en droit de charger les frais des cartouches non retournés au consommateur. Pour des raisons de qualité et de sécurité, les cartouches sont remplis par Quooker. Seules les pièces d'origine Quooker peuvent être utilisées avec un Quooker. L'utilisation de pièces tierces de quelque nature que ce soit annulera la garantie.

### A la première installation du système Quooker

Installez d'abord le réservoir Quooker avec le robinet à l'aide du manuel d'installation. Une fois celui-ci installé, vous utilisez ce manuel pour installer le Scale Control R.

### Durée de vie de la cartouche

La cartouche Scale Control R se remplace régulièrement, en fonction de la dureté et du volume d'eau consommée. Remplacer la cartouche à temps prévient la formation de calcaire dans le système Quooker.

Le compteur pour le Scale Control R inclus s'installe avec des systèmes Quooker installés après octobre 2017. Celui-ci émet un signal d'alarme quand il faut remplacer la cartouche. Avant d'appliquer le compteur pour le Scale Control R, il faut d'abord déterminer la dureté totale de l'eau à l'aide du kit de test inclus, comme décrit dans la partie A de ce manuel. Dès que ceci est terminé, vous placez le compteur pour le Scale Control R inclus et vous le raccordez au réservoir Quooker, voir la partie D pour ce faire.

L'usage du compteur pour le Scale Control R inclus est impossible avec des systèmes Quooker installés avant octobre 2017. Ici, la durée de vie se détermine autrement. Avant d'installer le Scale Control R, la dureté de l'eau se mesure à l'aide du kit de test inclus comme décrit dans la partie A de ce manuel. A l'aide de cette valeur, la durée de vie de la cartouche se mesure suivant un tableau de dureté. Voir la partie B pour le faire.

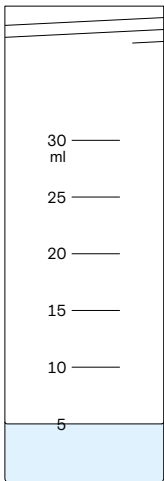
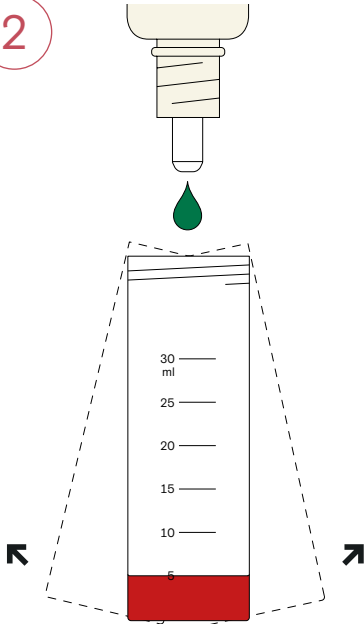
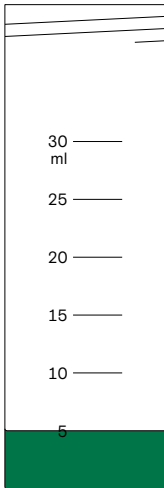
### Spécifications techniques

Hauteur	420 mm
Diamètre	130 mm
Pression maximale	8,0 bar

# A

## Tester la dureté de l'eau

- Pour déterminer la durée de vie prévue de la cartouche, il faut d'abord déterminer la dureté totale de l'eau à l'aide du kit de test.
- Vérifiez si le Scale Control R fonctionne de manière optimale en comparant la dureté de l'eau froide avec la dureté de l'eau du réservoir Quooker (laissez l'eau refroidir avant de tester). La deuxième valeur doit être inférieure.

<p>1</p> 	<p>2</p> 
<p>3</p>  <p>👉 + 👉 + ... = °dH</p>	

### 1. Remplir l'éprouvette

Retirer l'éprouvette de l'emballage. Prélever un échantillon d'eau du tuyau d'alimentation d'eau froide. Rincer l'éprouvette avec cet échantillon, puis remplir le flacon jusqu'à 5 ml (marqué sur le flacon).

### 2. Ajouter du réactif

Ajouter lentement le réactif, goutte à goutte, tout en maintenant l'eau doucement en mouvement. Compter le nombre de gouttes nécessaires afin que la couleur rouge de la solution devienne verte.

### 3. Déterminer la dureté de l'eau

Déterminer la dureté de l'eau Une goutte de réactif correspond à 1,0 °dH (Deutsche Härte – dureté allemande); par exemple, s'il faut 9 gouttes pour rendre l'échantillon vert, ceci signifie que la dureté de l'eau est de 9,0 °dH.

# B

## Déterminer la durée de vie de la cartouche

(for systems before October 2017)

- Le côté gauche du tableau indique la dureté de l'eau. Le côté droit du tableau indique la durée de vie attendue de la cartouche, dérivé de la dureté de l'eau entrante et du type de réservoir Quooker. Remplacez la cartouche avant qu'elle ne soit complètement saturée.
- Veuillez noter la date de remplacement dans le tableau. Gardez ce tableau à portée de la main, pour vous rappeler de commander une nouvelle cartouche en temps voulu.
- Pour les systèmes Quooker installés après octobre 2017, la durée de vie de la cartouche se mesure à l'aide du compteur pour le Scale Control R. Celui-ci émet un signal d'alarme quand il faut remplacer la cartouche. La partie E décrit comment ce compteur pour le Scale Control R peut être installé.

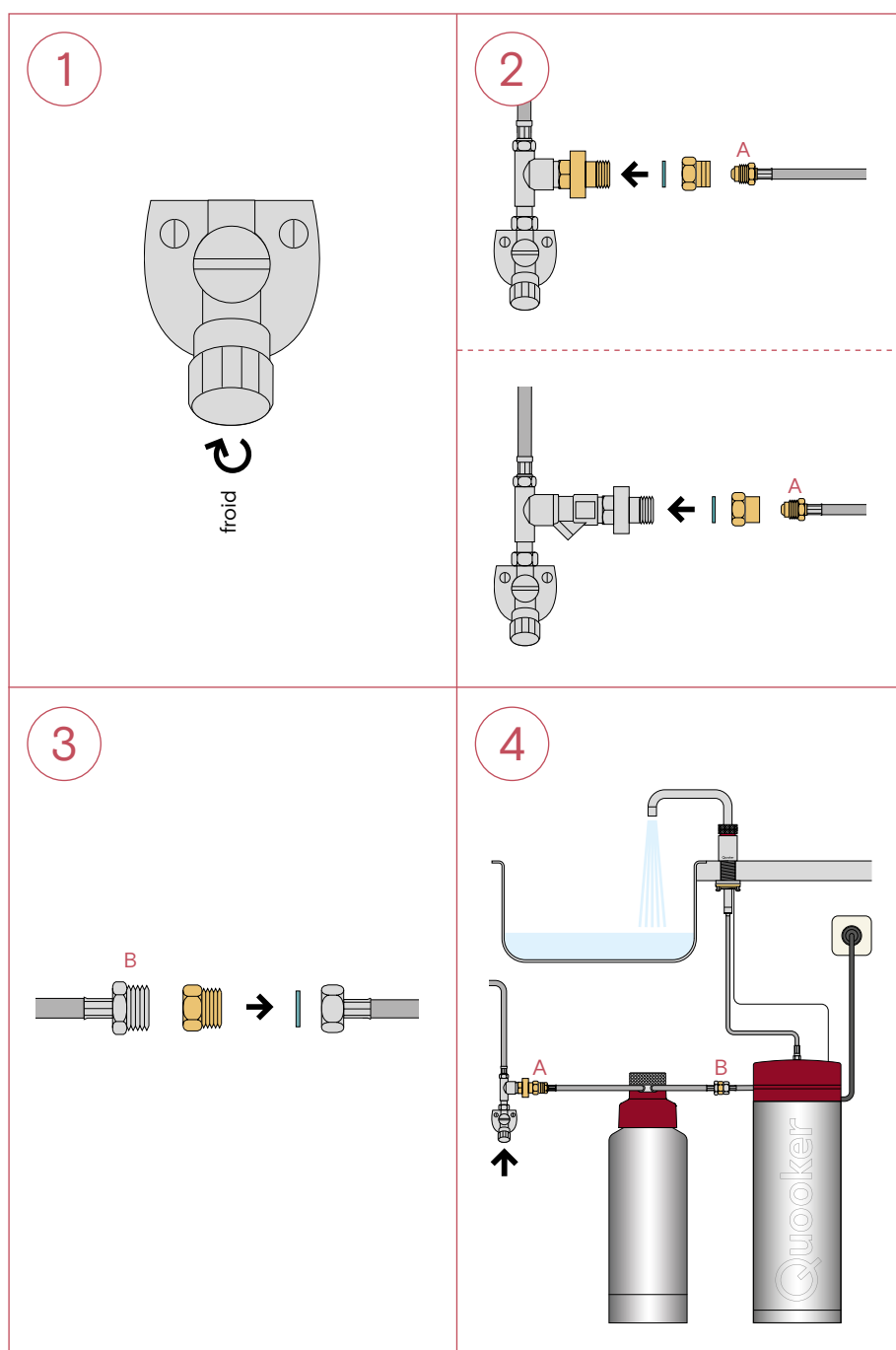
Dureté totale (°dH)	* Durée de vie de la cartouche (en mois)		
Eau du robinet	PRO3	COMBI	COMBI+
10	37	14	16
11	33	12	14
12	30	11	13
13	28	11	12
14	26	10	11
15	24	9	10
16	23	9	10
17	22	8	9
18	20	8	9
19	19	7	8
20	18	7	8

\* La durée de vie de la cartouche dépend de la consommation moyenne d'eau Quooker par type de réservoir Quooker: PRO3, 3 litres par jour; COMBI, 8 litres par jour; COMBI+, 7 litres par jour.

	Cartouche 1	Cartouche 2
Durée de vie		
Date d'installation		
Date de remplacement		

# C1 Installation avec un PRO3

- Suivez les étapes ci-dessous pour l'installation avec un Quooker PRO3.
- Le 'Q' sur le couvercle du réservoir est l'interrupteur marche/arrêt.
- Le robinet d'eau bouillante s'ouvre en poussant deux fois avant de tourner.



## 1. Éteindre le réservoir

Éteindre le réservoir. Laisser l'alimentation électrique branchée. Ouvrir le robinet d'eau bouillante jusqu'à ce que l'eau devienne froide. Ouvrir également robinet d'eau froide pour ce faire. Fermer le robinet d'arrêt équerre dès que l'eau devient froide et ensuite le robinet d'eau bouillante.

## 2. Raccorder le tuyau d'arrivée

Débrancher le tuyau d'alimentation du réservoir de la valve de distribution. Raccorder la vanne à la valve d'alimentation en utilisant la rondelle en fibre bleu fournie. Raccorder le tuyau (long) d'alimentation du Scale Control R à la vanne.

## 3. Raccorder le tuyau d'évacuation

Raccorder le tuyau (court) d'évacuation du Scale Control R au tuyau d'alimentation du réservoir à l'aide de la rondelle en fibre bleu.

## 4. Rinçage de la cartouche

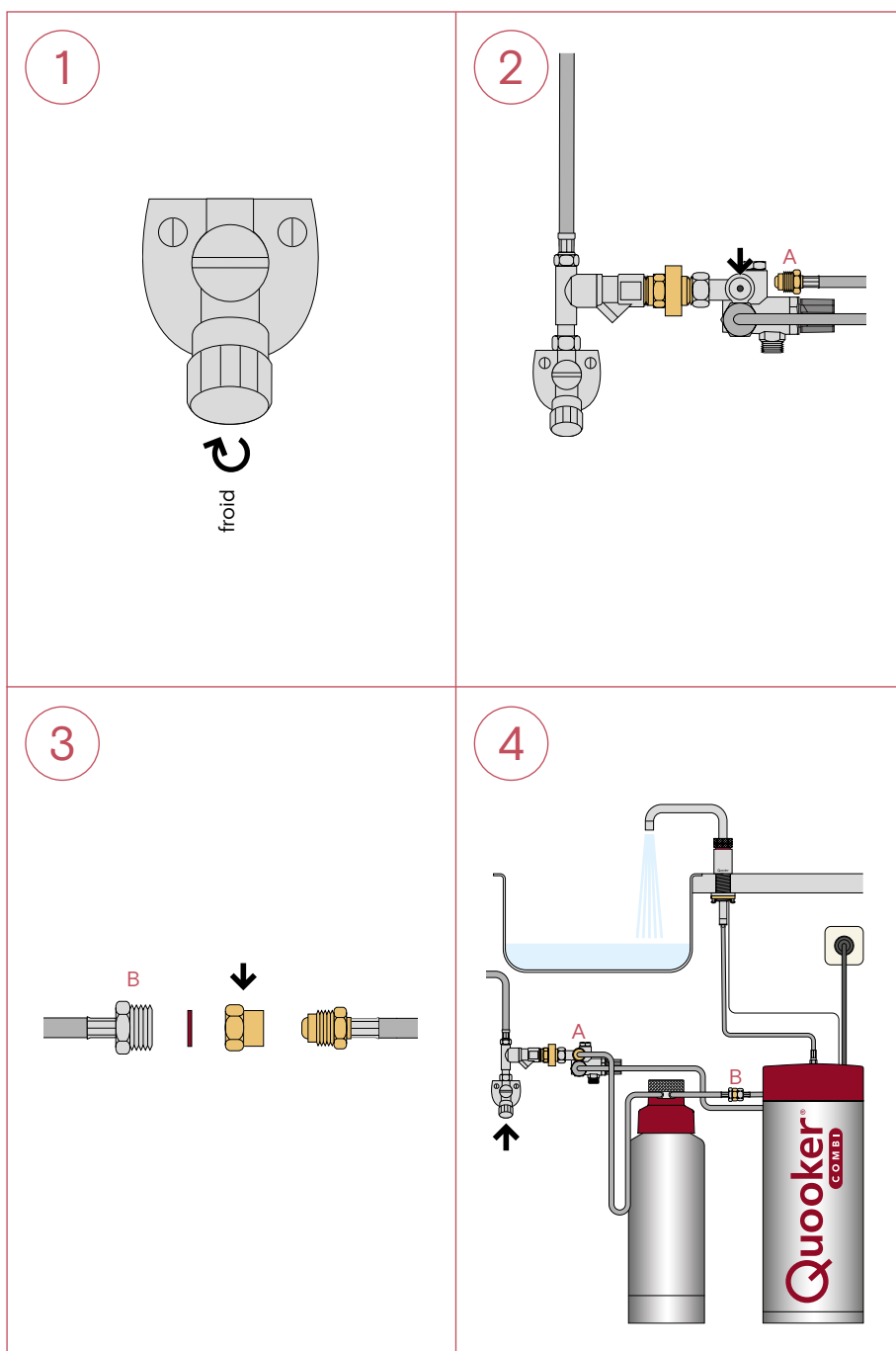
Ouvrir le robinet d'arrêt équerre. Purger le système en ouvrant le robinet d'eau bouillante et laisser couler 20 secondes. Vérifiez les fuites. Maintenant, ouvrez à nouveau le robinet d'eau bouillante et rincez le système pendant environ 5 minutes jusqu'à ce que l'eau redevienne claire. Allumer le réservoir. Le système Quooker est prêt à l'emploi dès que l'eau est chauffée (continuez avec la partie D).



# C2

## Installation avec un COMBI

- Suivez les étapes ci-dessous pour l'installation avec un Quooker COMBI.
- Le 'Q' sur le couvercle du réservoir est l'interrupteur marche/arrêt.
- Le robinet d'eau bouillante s'ouvre en poussant deux fois avant de tourner.



### 1. Éteindre le réservoir

Éteindre le réservoir. Laisser l'alimentation électrique branchée. Ouvrir le robinet d'eau bouillante jusqu'à ce que l'eau devienne froide. Ouvrir également robinet d'eau froide pour ce faire. Fermer d'abord le groupe de sécurité et ensuite le robinet.

### 2. Raccorder le tuyau d'arrivée

Débrancher le tuyau d'alimentation du réservoir de la valve mélangeuse. Raccorder le tuyau (long) d'alimentation du Scale Control R à la valve mélangeuse.

### 3. Raccorder le tuyau d'évacuation

Raccorder le tuyau (court) d'évacuation du Scale Control R au tuyau d'alimentation du réservoir à l'aide du détendeur et de la rondelle en fibre rouge.

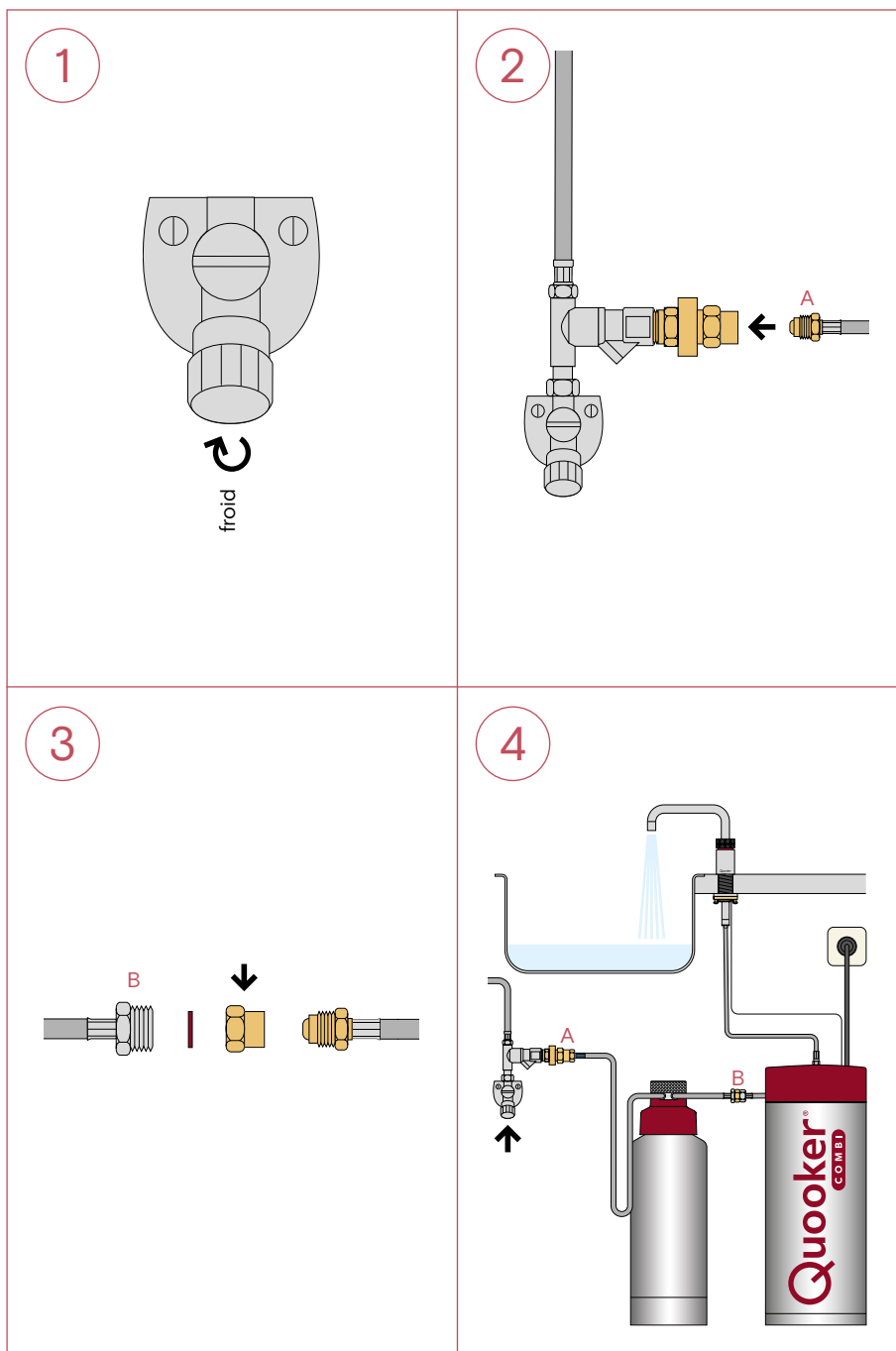
### 4. Rinçage de la cartouche

Ouvrir le robinet d'arrêt équerre. Purger le système en ouvrant le robinet d'eau bouillante et laisser couler 20 secondes. Vérifiez les fuites. Maintenant, ouvrez à nouveau le robinet d'eau bouillante et rincez le système pendant environ 5 minutes jusqu'à ce que l'eau redevienne claire. Allumer le réservoir. Le système Quooker est prêt à l'emploi dès que l'eau est chauffée (continuez avec la partie D).

# C3

## Installation avec un COMBI+

- Suivez les étapes ci-dessous pour l'installation avec un Quooker COMBI+.
- Le 'Q' sur le couvercle du réservoir est l'interrupteur marche/arrêt.
- Le robinet d'eau bouillante s'ouvre en poussant deux fois avant de tourner.



### 1. Éteindre le réservoir

Éteindre le réservoir. Laisser l'alimentation électrique branchée. Ouvrir le robinet d'eau bouillante jusqu'à ce que l'eau devienne froide. Ouvrir également robinet d'eau froide pour ce faire. Fermer d'abord le groupe de sécurité et ensuite le robinet.

### 2. Raccorder le tuyau d'arrivée

Débrancher le tuyau d'alimentation du réservoir du détendeur déjà monté sur la valve de distribution. Raccorder le tuyau (long) d'alimentation du Scale Control R au détendeur de la valve de distribution.

### 3. Raccorder le tuyau d'évacuation

Raccorder le tuyau (court) d'évacuation du Scale Control R au tuyau d'alimentation du réservoir à l'aide de la rondelle en fibre rouge.

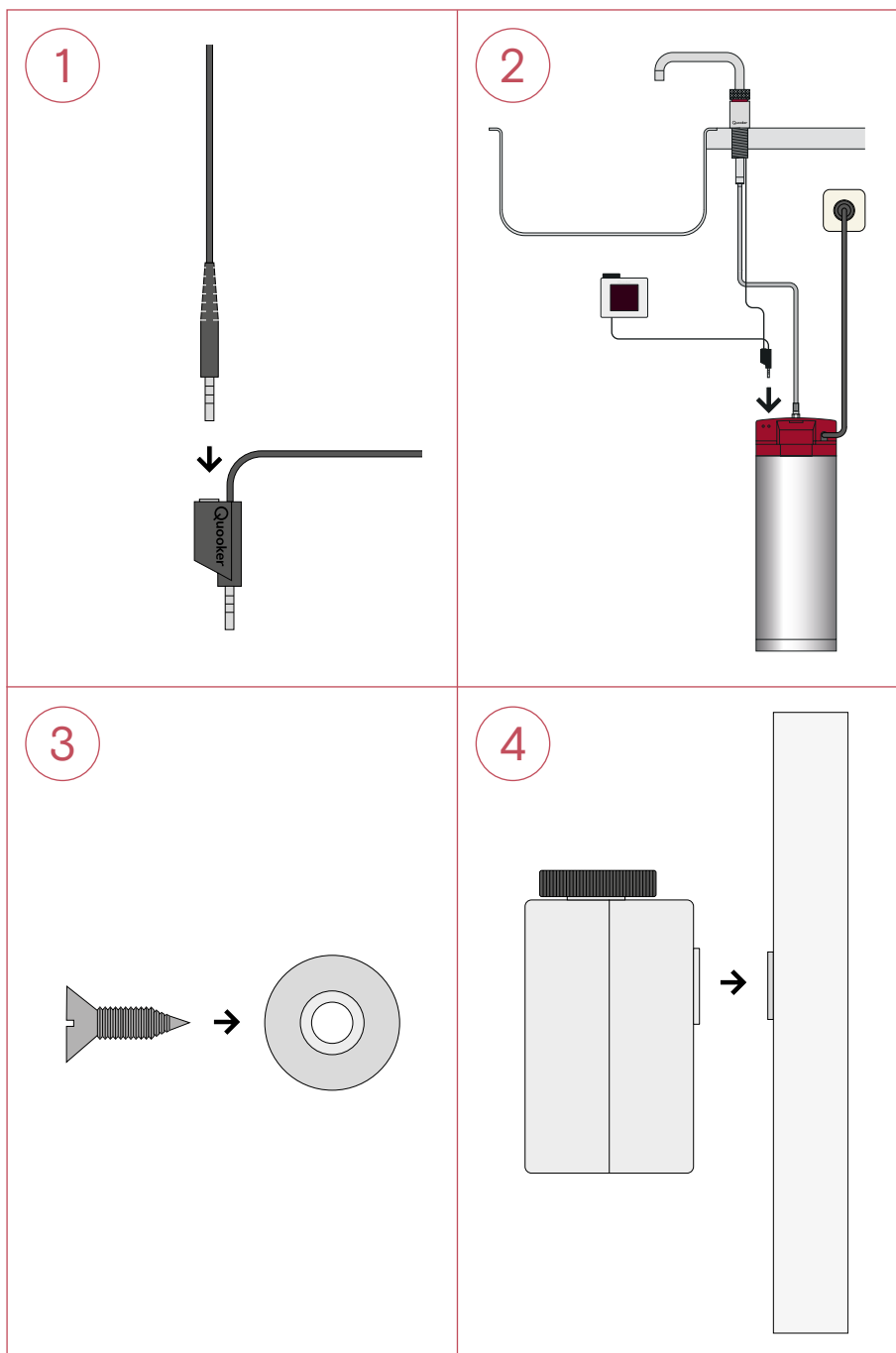
### 4. Rinçage de la cartouche

Ouvrir le robinet d'arrêt équerre. Purger le système en ouvrant le robinet d'eau bouillante et laisser couler 20 secondes. Vérifiez les fuites. Maintenant, ouvrez à nouveau le robinet d'eau bouillante et rincez le système pendant environ 5 minutes jusqu'à ce que l'eau redevienne claire. Allumer le réservoir. Le système Quooker est prêt à l'emploi dès que l'eau est chauffée (continuez avec la partie D).

# D

## Installer le compteur pour le Scale Control R

(uniquement pour des systèmes d'après octobre 2017)



### 1. Raccorder robinet

Retirer du réservoir la fiche jack du robinet et la placer dans l'entrée de la fiche jack du compteur pour le Scale Control R.

### 2. Raccorder compteur pour le Scale Control R

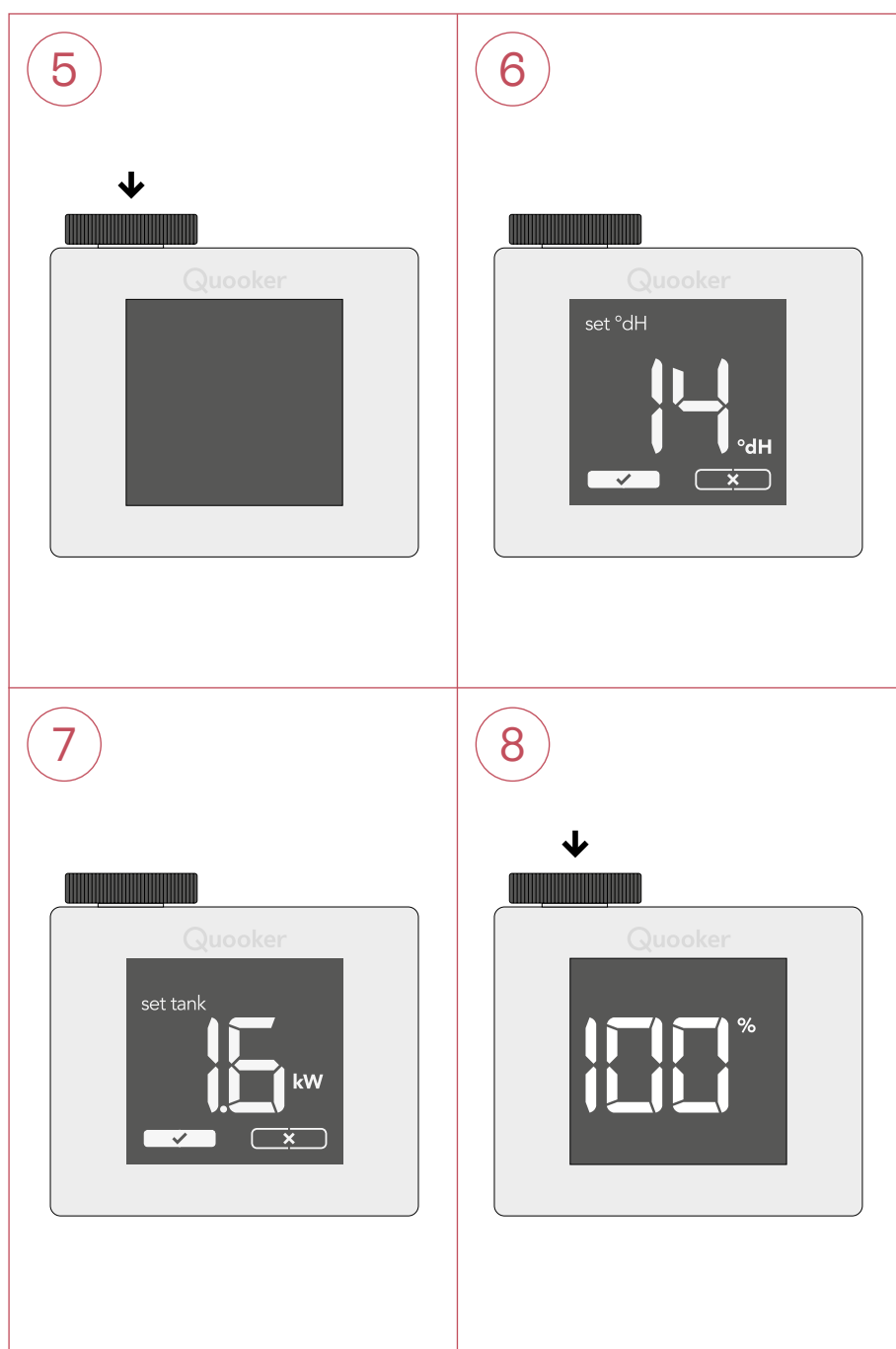
Placer la fiche jack du compteur pour le Scale Control R dans une des entrées situées en haut à l'arrière du réservoir Quooker.

### 3. Installer la bague d'étanchéité métallique

Fixer la bague d'étanchéité fournie dans le placard à l'aide du boulon inclus.

### 4. Installer compteur pour le Scale Control R

Placer le compteur pour le Scale Control R, pourvu d'un aimant, sur la bague d'étanchéité métallique. Coller l'autocollant inclus à côté du compteur pour le Scale Control R à l'intérieur du placard.



**5. Activer le compteur pour le Scale Control R**

Activer d'abord le compteur pour le Scale Control R en appuyant sur la roue jusqu'à ce que l'écran s'allume.

**6. Programmer la dureté de l'eau**

La dureté de l'eau obtenue dans la partie A est programmée en poussant et en tournant la roue. Appuyer à nouveau sur la roue pour confirmer.

**7. Déterminer le type de réservoir**

Tourner à nouveau la roue pour régler la puissance (en kW) en fonction du type de réservoir dont vous disposez (voir tableau ci-dessous). A l'affichage de la valeur correspondante, appuyer sur la roue. Appuyer à nouveau sur la roue pour confirmer.

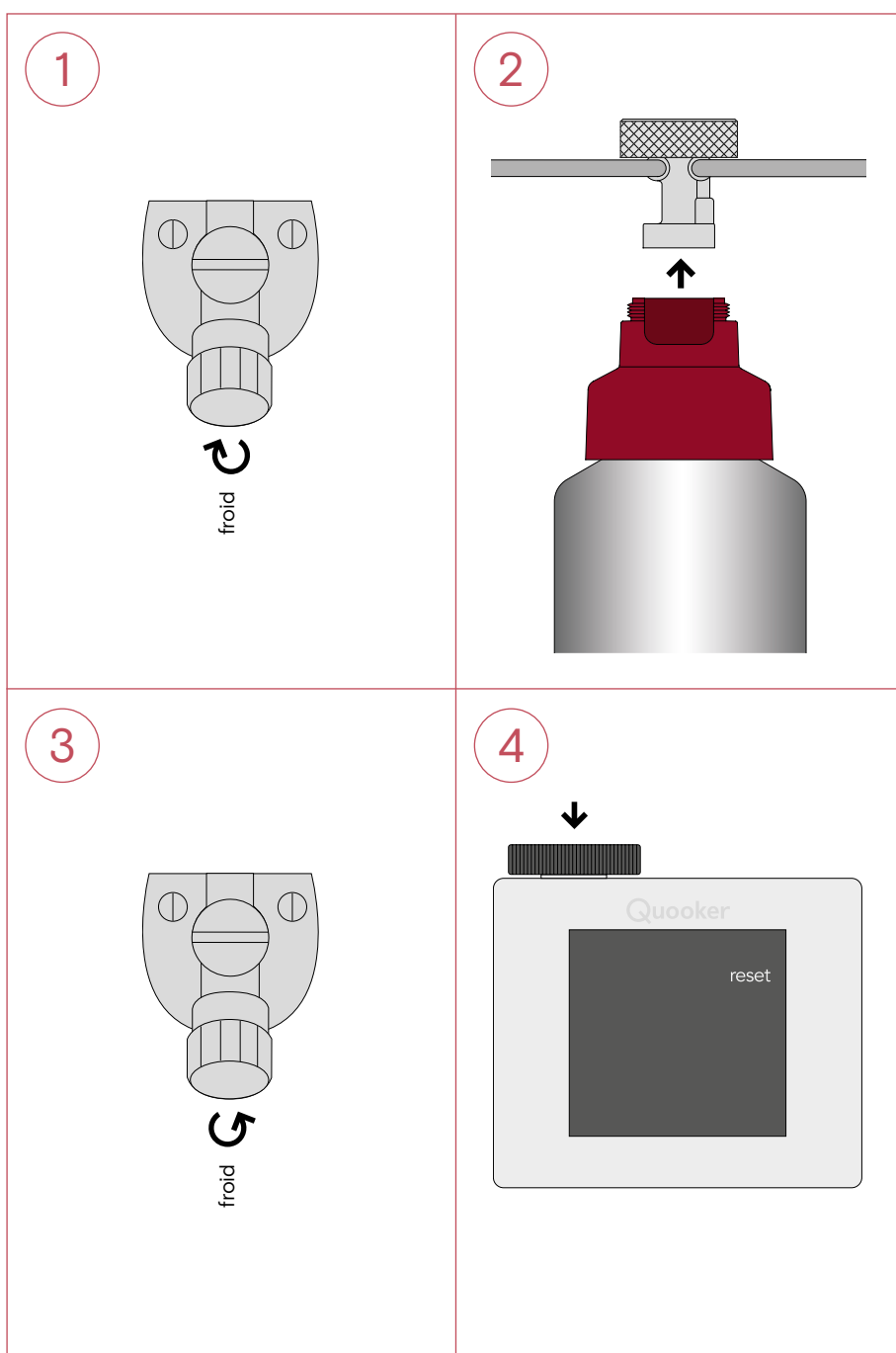
**8. Usage du compteur pour le Scale Control R**

Après la programmation du compteur pour le Scale Control R, l'écran affichera '100%'. Ce pourcentage représente la durée de vie de la cartouche et décomptera lentement à 0%. Dès que ceci arrive, le compteur pour le Scale Control R émet un signal d'alarme indiquant qu'il faut remplacer la cartouche.

PRO3	1.6 kW
COMBI	2.2 kW
COMBI+	2.2 kW

## Remplacer la cartouche

- La cartouche doit être remplacée avant qu'elle ne soit entièrement saturée.
- Le 'Q' sur le couvercle du réservoir est l'interrupteur marche/arrêt.
- Si avec le compteur pour le Scale Control R: si la cartouche ne peut pas être remplacée au moment où l'alarme sonne, on peut appuyer le bouton du compteur pour le Scale Control R pour éteindre temporairement (72 heures) l'alarme.



### 1. Enlever pression

Éteindre le réservoir Quooker à l'aide de l'interrupteur marche/arrêt sur le couvercle. Ouvrir le robinet d'eau bouillante (pousser-pousser-tourner) pour enlever la pression du système. Laissez également l'eau froide ouverte. Refermer le robinet dès que l'eau est froide. Fermer le robinet d'arrêt équerre de l'eau froide.

### 2. Remplacer cartouche

Dévisser la cartouche du support et remplacer la cartouche saturée par une nouvelle.

### 3. Rincer système

Ouvrir le robinet d'arrêt équerre de l'eau froide. Purger le système en ouvrant le robinet d'eau bouillante (pousser- pousser-tourner) et laisser couler 20 secondes. Vérifiez les fuites. Maintenant, ouvrez à nouveau le robinet d'eau bouillante et rincez le système pendant environ 5 minutes jusqu'à ce que l'eau redevienne claire. Allumer le réservoir. Le système Quooker est prêt à l'emploi dès que l'eau est chauffée.

### 4. Si avec compteur: réinitialiser le compteur

Allumer le compteur en cliquant une fois sur la petite roue. Tourner la roue à la position 'reset' (réinitialiser) et appuyer pour confirmer.

## Einleitung

### Wie funktioniert der Scale Control R von Quooker?

Der Scale Control R reduziert die Härte des Wassers, um Kalkablagerungen im Reservoir zu minimieren. So wird dessen Lebensdauer verlängert und der Geschmack des Wassers verbessert. Der Scale Control R besteht aus einem Filterkopf, in den eine Filterkartusche geschraubt wird. Das durch die Kartusche fließende Wasser wird mittels eines Ionenaustauschers enthärtet. Die Kartusche ist regelmässig auszutauschen. Der Zeitpunkt und die Häufigkeit hängen von dem Verbrauch des aus dem Quooker verwendeten Wassers und dessen eingehende Wasserhärte ab. Tauschen Sie die Kartusche rechtzeitig aus. Eine neue Kartusche können Sie einfach über Ihr Kundenkonto auf [quooker.com](http://quooker.com) bestellen. Auf der Kartusche finden Sie eine Anleitung, wie Sie den Austausch vornehmen. Die Rücksendung der benutzten Filterkartusche ist unter Verwendung des entsprechenden Rücksende-Etikettes kostenlos. Die Kartuschen sind eine Leihgabe und verbleiben im Eigentum von Quooker. Werden die benutzten Kartuschen nicht rechtzeitig nach Erhalt der neuen Kartuschen zurückgeschickt, ist Quooker berechtigt, die Kosten der nicht zurückgeschickten Kartuschen in Rechnung zu stellen (siehe Bedingungen auf [quooker.com](http://quooker.com)). Aus Qualitäts- und Sicherheitsgründen werden die Kartuschen von Quooker befüllt. Mit einem Quooker dürfen nur Originalteile von Quooker verwendet werden. Die Verwendung von Fremdteilen jeglicher Art führt zum Erlöschen der Gewährleistung.

### Neuinstallation des Quooker-Systems

Installieren Sie zunächst das Quooker-Reservoir an den Hahn mit Hilfe der entsprechenden Installationsanleitung. Danach platzieren Sie den Scale Control R mittels dieser Anleitung.

### Lebensdauer der Filterkartusche

Die Kartusche des Scale Control R ist regelmässig auszutauschen. Der Zeitpunkt und die Häufigkeit hängen von der Härte und Menge des verwendeten Wassers ab. Ein zeitiges Austauschen verhindert, dass sich Kalk im Quooker-System ablagert.

Bei Quooker-Systemen, die nach Oktober 2017 installiert wurden, kann die mitgelieferte Scale Control R-Messvorrichtung installiert werden. Diese gibt ein Alarmsignal ab, wenn die Kartusche zu ersetzen ist. Bevor Sie die Messvorrichtung anbringen, bestimmen Sie zunächst mit Hilfe des beiliegenden Testkits die Gesamthärte des Wassers gemäss Abschnitt A in dieser Anleitung. Danach platzieren Sie die beiliegende Scale Control R-Messvorrichtung und verbinden diese mit dem Quooker-Reservoir, siehe hierzu Abschnitt D.

Bei Quooker-Systemen, die vor Oktober 2017 installiert wurden, ist die Verwendung der beiliegenden Scale Control R-Messvorrichtung nicht möglich. In diesem Fall muss die Lebensdauer der Kartusche selbstständig nachgehalten werden. Vor der Installation des Scale Control R wird die Wasserhärte mit dem beiliegenden Testkit, wie in Abschnitt A in dieser Anleitung beschrieben, bestimmt. Mithilfe dieses Wertes kann dann die Lebensdauer der Kartusche anhand der Härtetabelle bestimmt werden. Siehe hierzu Abschnitt B.

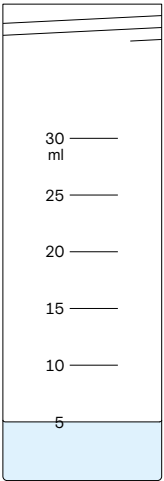
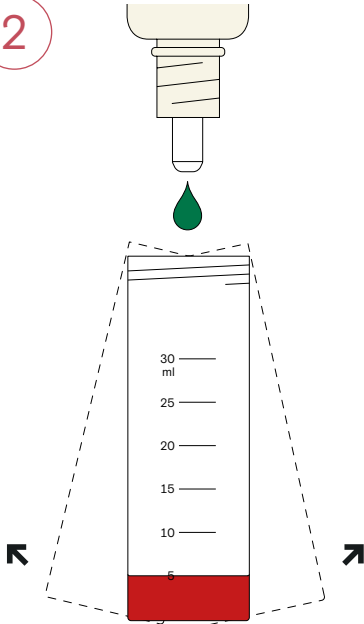
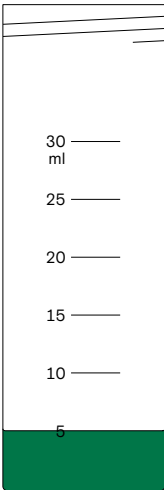
### Technische Spezifikationen

Höhe	420 mm
Durchmesser	130 mm
Maximaler Arbeitsdruck	8,0 bar

# A

## Wasserhärte ermitteln

- Messen Sie zunächst mit Hilfe des Testkits die Gesamthärte des Wassers, um die zu erwartende Lebensdauer der Kartusche zu bestimmen.
- Überprüfen Sie, ob der Scale Control R einwandfrei funktioniert, indem Sie die Härte des kalten Wassers mit der Härte des Wassers aus dem Quooker-Reservoir vergleichen (lassen Sie das Wasser vor dem Testen abkühlen). Der zweite Wert muss niedriger sein.

<p>1</p> 	<p>2</p> 
<p>3</p>  <p>👉 + 👉 + ... = °dH</p>	

### 1. Messbecher füllen

Entnehmen Sie den Messbecher aus der Verpackung. Entnehmen Sie eine Wasserprobe (kaltes Mischwasser). Spülen Sie das Reagenzglas mit dieser Wasserprobe durch und befüllen Sie es dann mit 5 ml Wasser (siehe Markierung auf dem Glas).

### 2. Hinzufügen der Lösung

Fügen Sie langsam Tropfen für Tropfen der Lösung hinzu, während Sie das Glas gleichmässig schwenken. Zählen Sie die Anzahl der Tropfen, bis die rote Flüssigkeit grün wird.

### 3. Bestimmen der Wasserhärte

Ein Tropfen der Lösung entspricht 1,0 °dH (Grad deutscher Härte): Wenn zum Beispiel 9 Tropfen notwendig sind, um die Probe grün werden zu lassen, bedeutet dies, dass die Härte des Wassers 9 °dH beträgt.

# B

## Lebensdauer der Filterkartusche bestimmen

(für Systeme vor Oktober 2017)

- Für Systeme vor Oktober 2017: Die linke Seite der Tabelle zeigt die Wasserhärte. Die rechte Seite der Tabelle zeigt die erwartete Gebrauchsdauer der Kartusche.
- Austauschdatum der Kartusche in die unten stehende Tabelle eintragen und geeignet aufbewahren, damit Sie immer rechtzeitig eine neue Kartusche bestellen können.
- Bei Quooker-Systemen, die nach Oktober 2017 installiert wurden, wird die Lebensdauer der Kartusche mittels der Scale Control R-Messvorrichtung bestimmt. Diese gibt ein Alarmsignal ab, wenn die Kartusche ersetzt werden muss. Die Installation dieser Messvorrichtung wird in Abschnitt E beschrieben.

Wasserhärte (°dH)	* Gebrauchsdauer der Kartusche (in Monaten)		
	PRO3	COMBI	COMBI+
<b>Leitungswasser</b>			
10	37	14	16
11	33	12	14
12	30	11	13
13	28	11	12
14	26	10	11
15	24	9	10
16	23	9	10
17	22	8	9
18	20	8	9
19	19	7	8
20	18	7	8

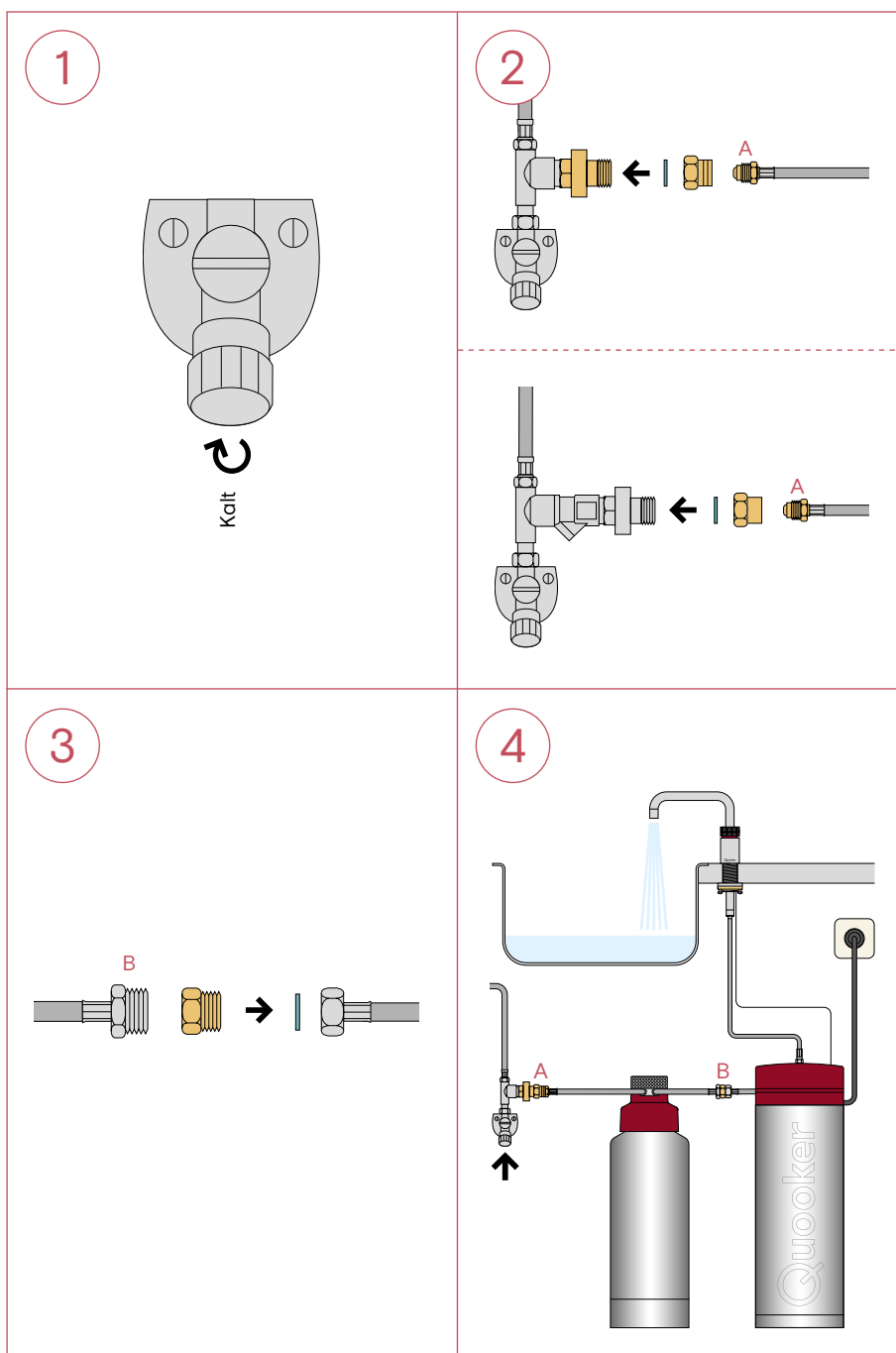
\* Die Gebrauchsdauer der Kartusche hängt vom durchschnittlichen Verbrauch des Quooker-Wassers bei den einzelnen Reservoirtypen des Quookers ab: PRO3, 3 Liter täglich; COMBI, 8 Liter täglich; COMBI+, 7 Liter täglich.

	Patrone 1	Patrone 2
Gebrauchsdauer		
Installationsdatum		
Austauschdatum		



# C1 Installation mit einem PRO3

- Halten Sie sich an die nachfolgenden Schritte zur Installation mit dem Quooker PRO3.
- Das „Q“ oben auf der Abdeckung des Reservoirs ist der Ein-/Aus-Schalter.
- Den Kochend-Wasserhahn öffnen Sie, indem Sie den Bedienring zweimal drücken und dann drehen.



## 1. Ausschalten

Reservoir ausschalten. Stecker in der Steckdose belassen. Kochend-Wasserhahn öffnen und Wasser fließen lassen, bis es kalt ist. Öffnen Sie hierbei auch den Kaltwasserhahn. Eckventil schliessen. Kochend-Wasserhahn zudrehen.

## 2. Einlassschlauch anschliessen

Koppeln Sie den Einlassschlauch des Reservoirs vom Einlassventil ab. Montieren Sie das Reduzierstück am Einlassventil mit einer blauen Dichtung (zulaufseitig). Schliessen Sie den langen Schlauch des Scale Control R an dieses Reduzierstück an (keine Dichtung einlegen).

## 3. Auslassschlauch anschliessen

Am kurzen Schlauch des Scale Control R montieren Sie das Reduzierstück mit einer roten Dichtung. Dort den Zulaufschlauch des Reservoirs mit blauer Dichtung anschliessen.

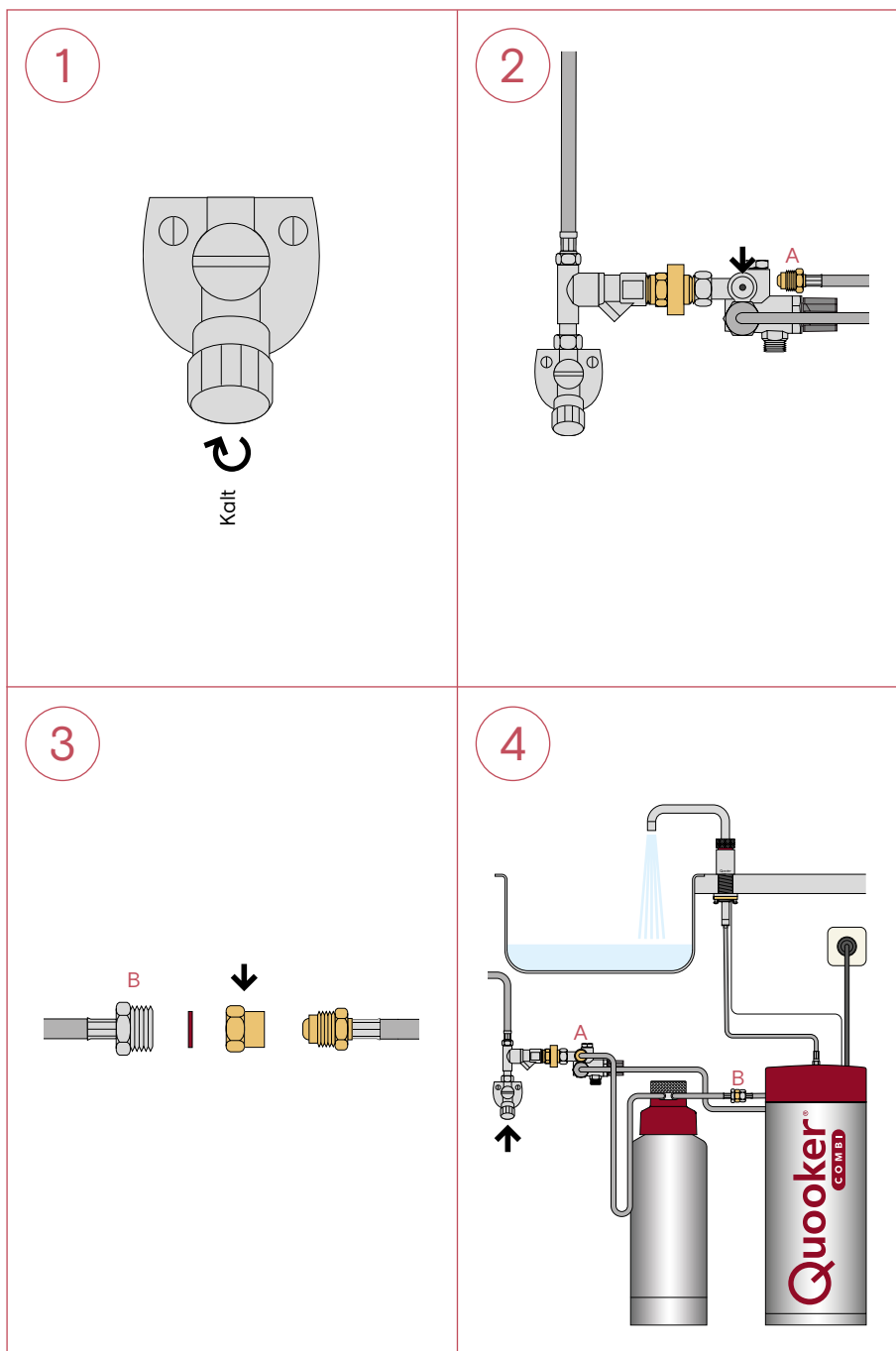
## 4. Durchspülen der Filterkartusche

Eckventil öffnen. Entlüften Sie das System, indem Sie den Kochend-Wasserhahn öffnen und 20 Sekunden laufen lassen. Auf Undichtigkeiten prüfen. Den Kochend-Wasserhahn wieder öffnen und das System durchspülen, bis das Wasser wieder klar ist. Das Reservoir wieder einschalten. Das Quooker-System ist einsatzbereit, sobald das Wasser erhitzt wurde (weiter mit Teil D).

# C<sub>2</sub>

## Installation mit einem COMBI

- Halten Sie sich an die nachfolgenden Schritte zur Installation mit dem Quooker COMBI.
- Das „Q“ oben auf der Abdeckung des Reservoirs ist der Ein-/Aus-Schalter.
- Den Kochend-Wasserhahn öffnen Sie, indem Sie den Bedienring zweimal drücken und dann drehen.



### 1. Ausschalten

Reservoir ausschalten. Stecker in der Steckdose belassen. Kochend-Wasserhahn öffnen und Wasser fließen lassen, bis es kalt ist. Öffnen Sie hierbei auch den Kaltwasserhahn. Eckventil schliessen. Kochend-Wasserhahn zudrehen.

### 2. Einlassschlauch anschliessen

Koppeln Sie den Einlassschlauch des Reservoirs vom Mischventil ab. Schliessen Sie den langen Schlauch des Scale Control R am linken Anschluss des Mischventils ohne Dichtung an.

### 3. Auslassschlauch anschliessen

Montieren Sie dann das Reduzierstück am kurzen Ende des Scale Control R mit einer roten Dichtung. Den Zulaufschlauch des Reservoirs montieren Sie dann ohne Dichtung an dieses Reduzierstück.

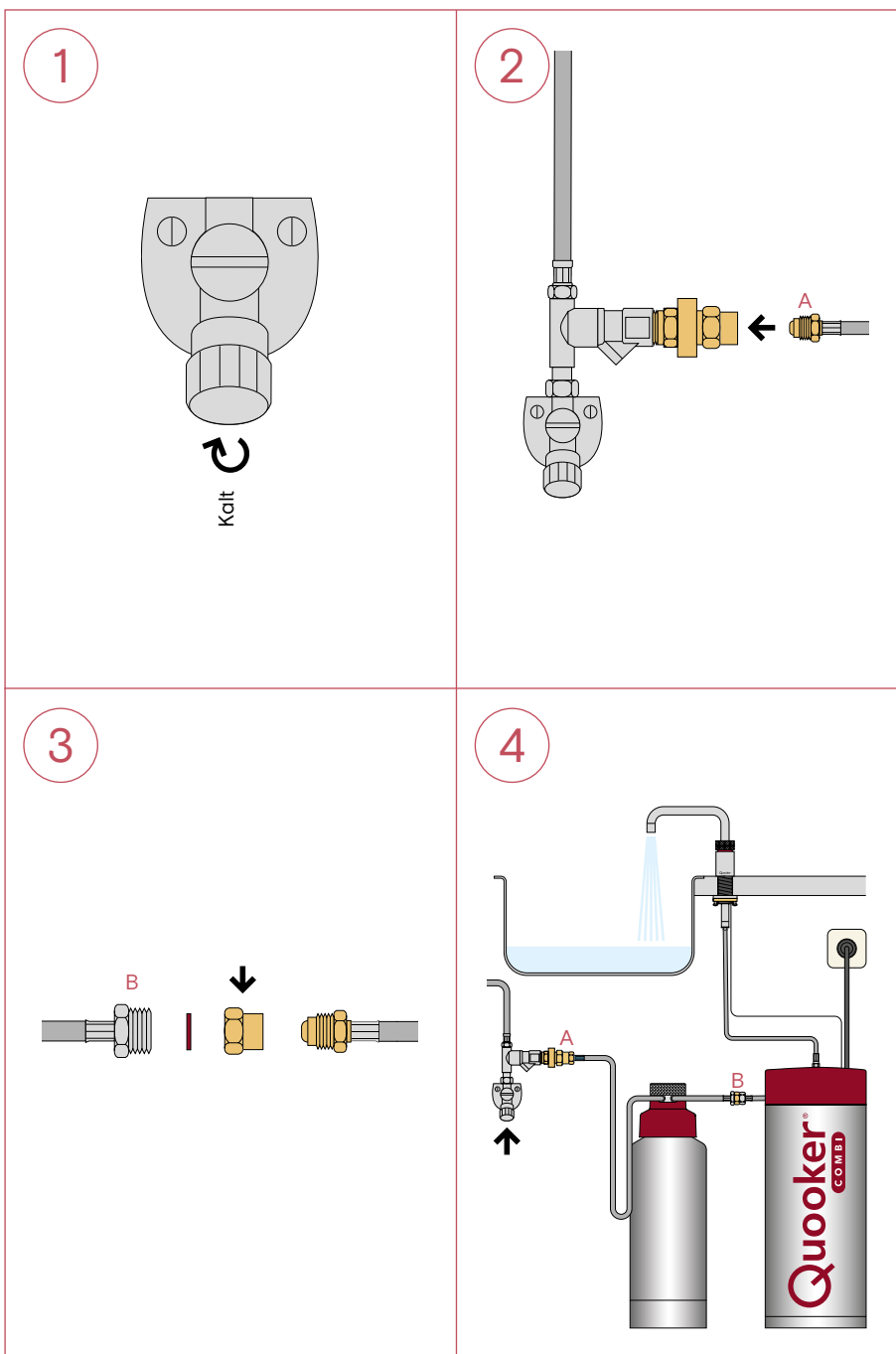
### 4. Durchspülen der Filterkartusche

Eckventil öffnen. Entlüften Sie das System, indem Sie den Kochend-Wasserhahn öffnen und 20 Sekunden laufen lassen. Auf Undichtigkeiten prüfen. Den Kochend-Wasserhahn wieder öffnen und das System durchspülen, bis das Wasser wieder klar ist. Das Reservoir wieder einschalten. Das Quooker-System ist einsatzbereit, sobald das Wasser erhitzt wurde (weiter mit Teil D).

# C<sub>3</sub>

## Installation mit einem COMBI+

- Halten Sie sich an die nachfolgenden Schritte zur Installation mit dem Quooker COMBI+.
- Das „Q“ oben auf der Abdeckung des Reservoirs ist der Ein-/Aus-Schalter.
- Den Kochend-Wasserhahn öffnen Sie, indem Sie den Bedienring zweimal drücken und dann drehen.



### 1. Ausschalten

Reservoir ausschalten. Stecker in der Steckdose belassen. Kochend- Wasserhahn öffnen und Wasser fließen lassen, bis es kalt ist. Öffnen Sie hierbei auch den Kaltwasserhahn. Eckventil schliessen. Kochend-Wasserhahn zudrehen.

### 2. Einlassschlauch anschliessen

Koppeln Sie den Einlassschlauch des Reservoirs vom Mischventil ab. Schliessen Sie den langen Schlauch des Scale Control R am linken Anschluss des Mischventils ohne Dichtung an.

### 3. Auslassschlauch anschliessen

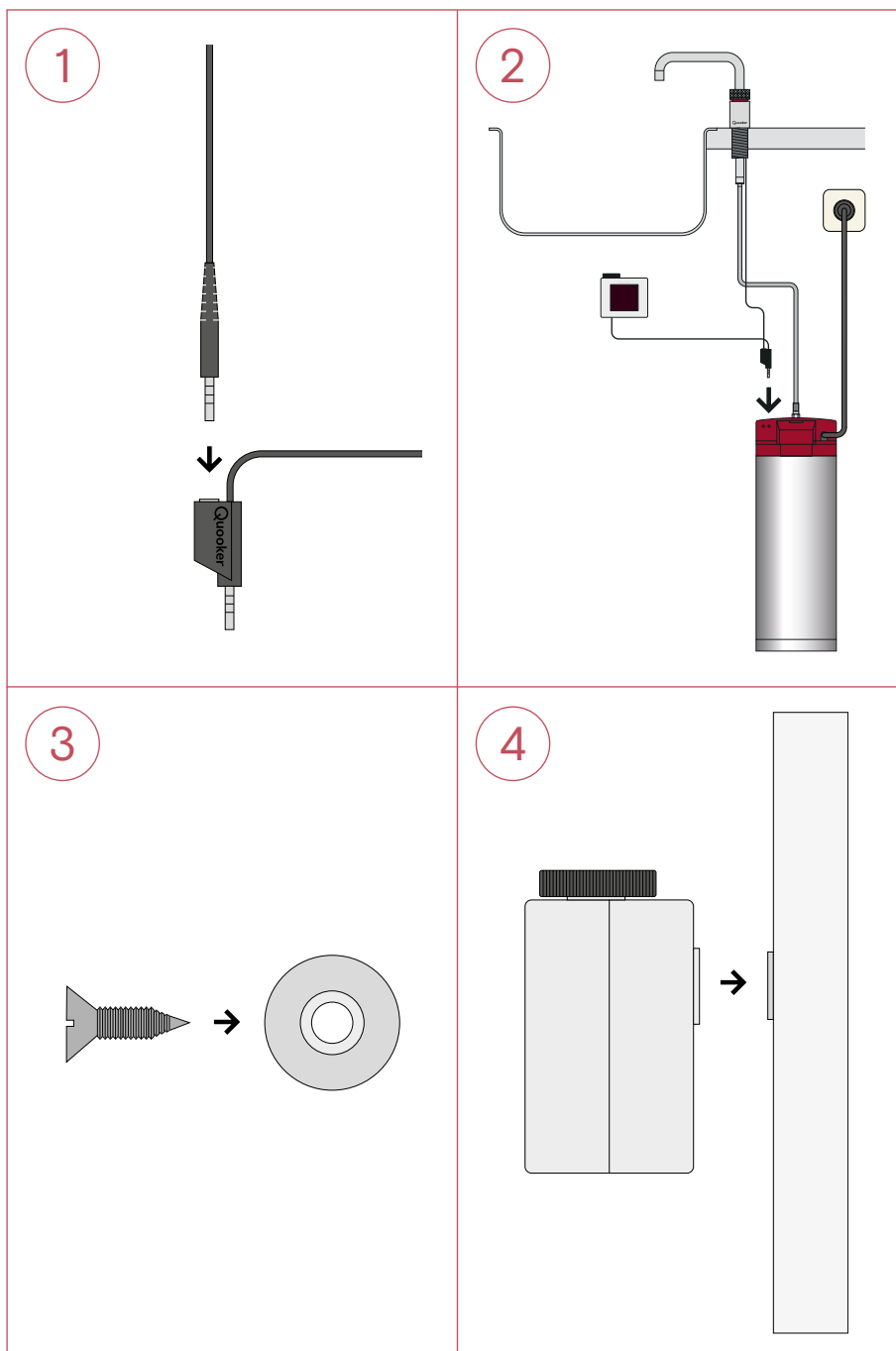
Montieren Sie dann das Reduzierstück am kurzen Ende des Scale Control R mit einer roten Dichtung. Den Zulaufschlauch des Reservoirs montieren Sie dann ohne Dichtung an dieses Reduzierstück.

### 4. Durchspülen der Filterkartusche

Eckventil öffnen. Entlüften Sie das System, indem Sie den Kochend-Wasserhahn öffnen und 20 Sekunden laufen lassen. Auf Undichtigkeiten prüfen. Den Kochend-Wasserhahn wieder öffnen und das System durchspülen, bis das Wasser wieder klar ist. Das Reservoir wieder einschalten. Das Quooker-System ist einsatzbereit, sobald das Wasser erhitzt wurde (weiter mit Teil D).

# D

## Installation des Messgeräts (für Systeme nach Oktober 2017)



### 1. Hahn anschliessen

Klinkenstecker des Hahnes aus dem Reservoir entfernen und in den Klinkenstecker des Scale Control R-Messgerätes stecken.

### 2. Messgerät anschliessen

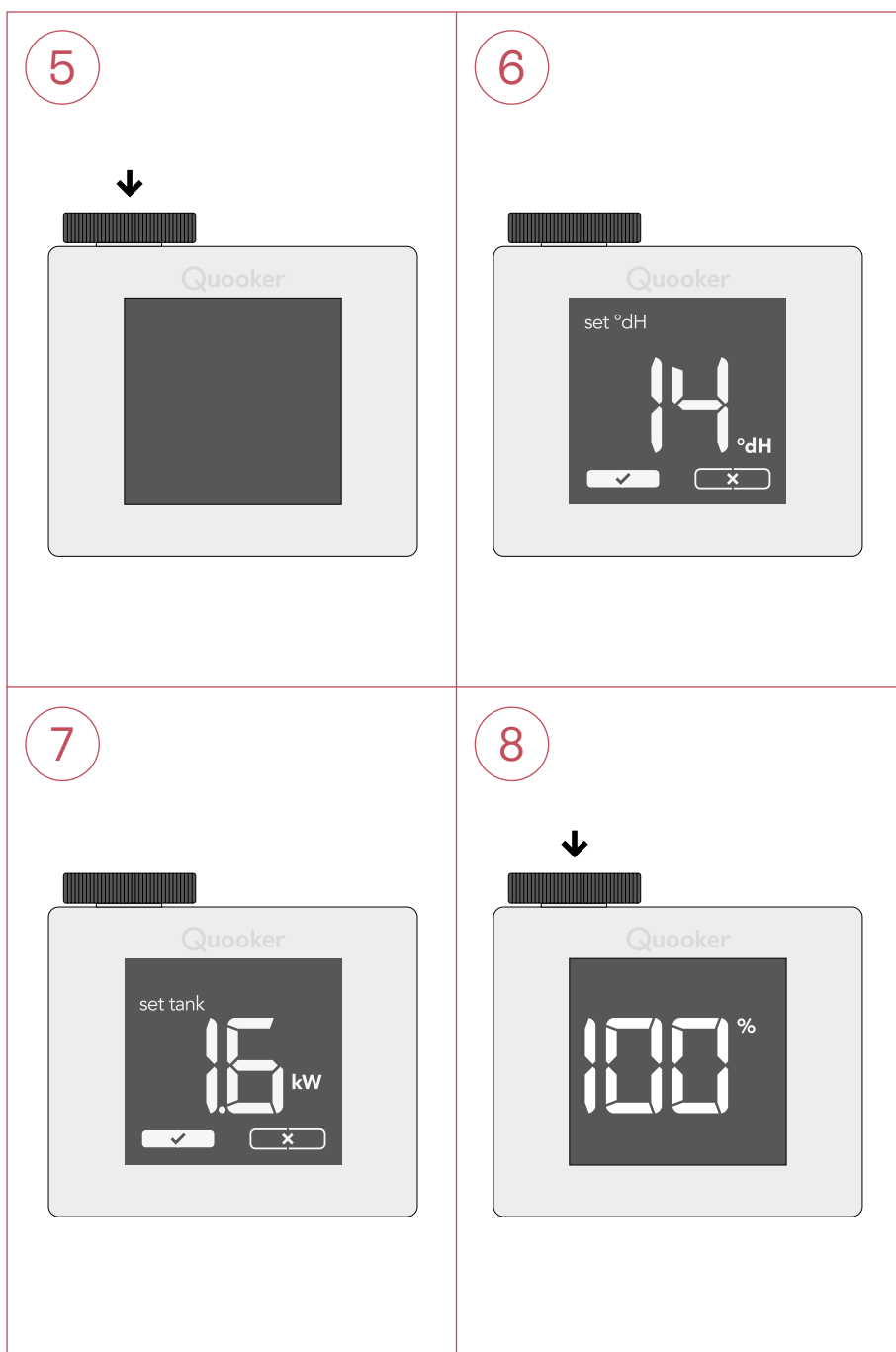
Den Klinkenstecker des Scale Control R-Messgerätes in die rechte Buchse oben auf der Rückseite des Reservoirs stecken.

### 3. Metallunterlegscheibe montieren

Die mitgelieferte Unterlegscheibe mit Hilfe der mitgelieferten Schraube im Inneren Ihres Küchenschrankes montieren.

### 4. Messgerät montieren

Das Scale Control R-Messgerät mit Hilfe des integrierten Magneten an der montierten Metallunterlegscheibe befestigen. Den mitgelieferten Aufkleber an der Innenseite des Schrankes neben dem Scale Control R-Messgerät befestigen.



### 5. Messgerät aktivieren

Das Scale Control R-Messgerät erstmalig aktivieren, indem Sie 10 Sekunden lang auf das Rad drücken.

### 6. Wasserhärte einstellen

Drücken Sie das Rad, um das Gerät einzuschalten. Nach einer Sekunde das Rad erneut drücken, um in das Menü zu gelangen. Das Rad drehen und nach unten drücken, um 'set °dH' auszuwählen. Das Rad erneut drehen, um die Wasserhärte einzustellen (wie anhand der Schritte in Teil A ermittelt).

### 7. Einstellen des Reservoirtyps

Um die Leistung (in kW) gemäss Ihres Reservoirtyps einzustellen, drehen Sie erneut das Rad (siehe nachfolgende Tabelle). Drücken Sie auf das Rad, wenn der korrekte Wert angezeigt wird. Zur Bestätigung dieser Einstellung drücken Sie erneut auf das Rad.

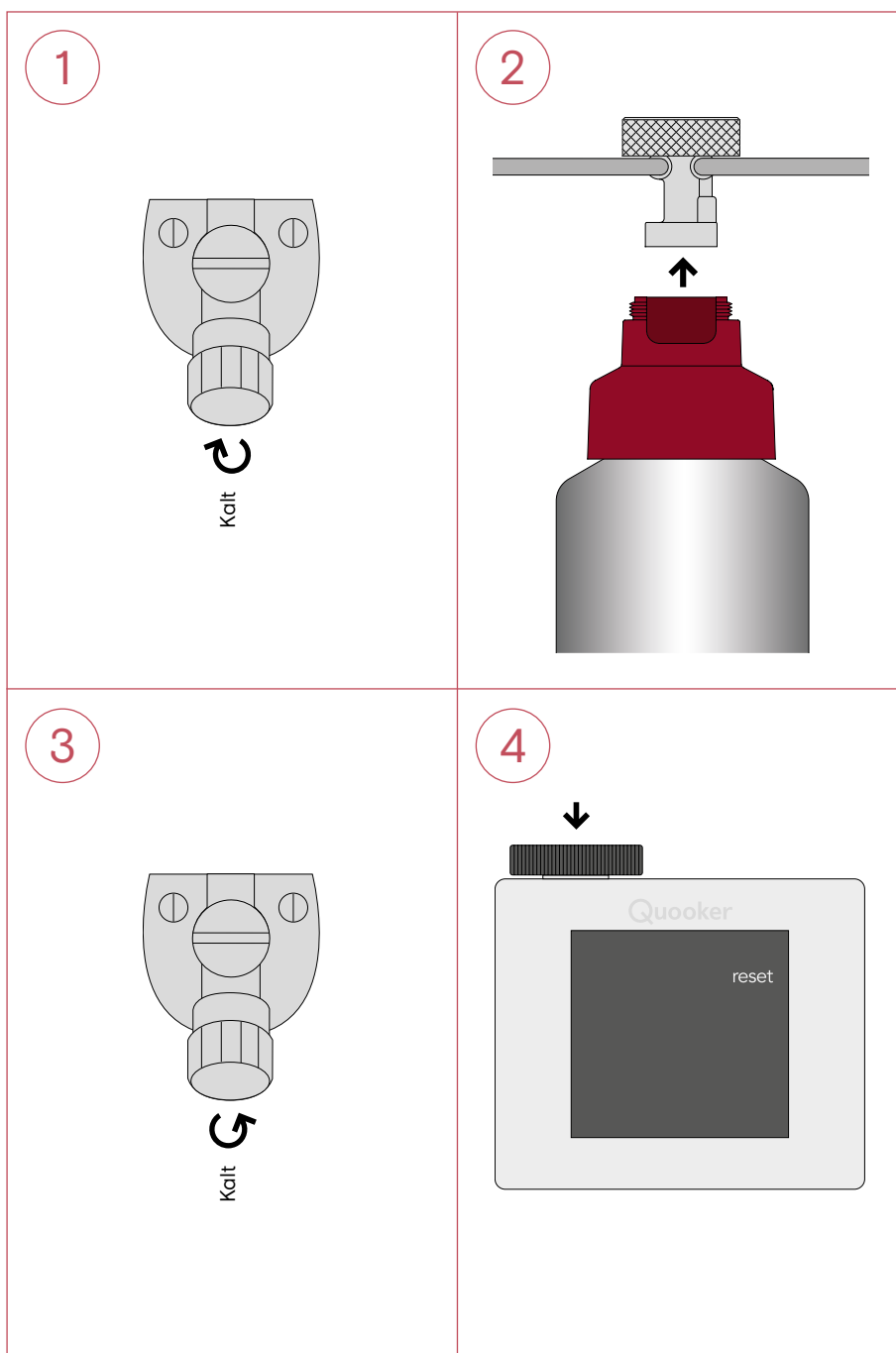
### 8. Verwendung der Messvorrichtung

Nach der Installation der Messvorrichtung erscheint auf der Anzeige „100%“. Diese Prozentzahl gibt den Füllstand der Kartusche an und geht langsam gegen „0“. Die Messvorrichtung gibt ein Alarmsignal ab, sobald die Kartusche zu ersetzen ist.

PRO3	1.6 kW
COMBI	2.2 kW
COMBI+	2.2 kW

## Austauschen der Filterkartusche

- Die Filterkartusche ist auszutauschen, bevor sie vollständig verbraucht ist.
- Das „Q“ oben auf der Abdeckung des Reservoirs ist der Ein-/Aus-Schalter.
- Den Kochend-Wasserhahn öffnen Sie, indem Sie den Bedienring zweimal drücken und dann drehen.
- Sofern Sie noch keine Kartusche für den Austausch bestellt haben, aber der Alarm der Scale Control R-Messvorrichtung ertönt, drücken Sie das Rädchen auf der Scale Control R-Messvorrichtung um den Alarm zeitweilig für 72 Stunden auszuschalten. Bestellen Sie nun eine neue Kartusche über [quooker.com](http://quooker.com).



### 1. Druck ablassen

Schalten Sie das Reservoir aus. Drehen Sie den Kochend-Wasserhahn auf, um den Druck im Gerät zu verringern. Öffnen Sie hierbei auch die Kaltwasserfunktion. Drehen Sie den Hahn wieder zu, sobald kaltes Wasser aus dem Hahn kommt. Drehen Sie das Eckventil / die Eckventile zu.

### 2. Austausch der Kartusche

Drehen Sie die alte Kartusche aus dem Filterkopf heraus und setzen Sie eine neue ein.

### 3. Durchspülen des Systems

Öffnen Sie das Eckventil / die Eckventile und drehen Sie den Kochend-Wasserhahn auf. Spülen Sie das System 20 Sekunden lang mit Wasser durch. Auf Leckagen überprüfen. Sobald das Reservoir die Heizphase beendet hat und das Licht am Hahn erlischt, öffnen Sie nochmals den Kochend-Wasserhahn und spülen das System ca. 5 Minuten lang durch, bis das Wasser klar ist. Schalten Sie das Reservoir ein. Das System ist betriebsbereit, wenn das Reservoir die Heizphase beendet hat und das Licht am Hahn erlischt.

### 4. Mit Messvorrichtung: erneutes

#### Einstellen der Messvorrichtung

Schalten Sie die Messvorrichtung ein, indem Sie das Rädchen drücken. Drehen Sie das Rädchen auf den Status „Reset“ und drücken Sie es erneut.

## Introduzione

### Come funziona Scale Control R di Quooker?

Il dispositivo Scale Control R riduce la durezza dell'acqua per prevenire la formazione di calcare nel serbatoio. Questo permette di allungare la vita utile e di migliorare il gusto dell'acqua.

Il dispositivo Scale Control R consiste in una testata del filtro in cui può essere avvitata una cartuccia. L'acqua che passa attraverso la cartuccia viene addolcita dall'applicazione di uno scambiatore di ioni. La cartuccia deve essere sostituita dopo un certo periodo di tempo: ciò dipende dal consumo dell'acqua del Quooker e dalla durezza dell'acqua. Sostituisci la cartuccia prima che diventi completamente satura. Puoi ordinare una nuova cartuccia tramite il tuo account su quooker.com. Sulla cartuccia sono riportate le istruzioni per sostituirla. Le cartucce usate possono essere restituite a Quooker gratuitamente. Le cartucce sono in prestito e rimangono di proprietà di Quooker. Se la cartuccia non viene restituita in tempo dopo aver ricevuto la nuova cartuccia, Quooker ha il diritto di addebitare all'utente il costo della cartuccia non restituita (vedi termini e condizioni su quooker.com). Per ragioni di qualità e sicurezza, le cartucce vengono riempite da Quooker. Solo le parti originali Quooker possono essere utilizzate con un rubinetto Quooker. L'uso di parti di produttori terzi di qualsiasi tipo annulla la garanzia.

### In caso di prima installazione del sistema Quooker

Installa prima il serbatoio Quooker con il rubinetto orientandoti tramite le relative istruzioni di installazione. Dopo aver installato il serbatoio, usa queste istruzioni per installare il dispositivo Scale Control R.

### Durata di vita utile della cartuccia

La cartuccia di Scale Control R deve essere sostituita regolarmente in base alla durezza e alla quantità di acqua utilizzata. Cambiando la cartuccia in tempo utile si evita l'accumulo di calcare nel sistema Quooker.

Per i sistemi Quooker installati dopo ottobre 2017, è possibile installare il misuratore Scale Control R in dotazione, il quale emette un segnale di allarme quando la cartuccia deve essere sostituita. Prima di montare il misuratore, devi determinare la durezza totale dell'acqua usando il kit di prova in dotazione come descritto nella parte A delle presenti istruzioni. Dopodiché, inserisci il misuratore Scale Control R in dotazione e collegalo al serbatoio Quooker; consulta a tale scopo la parte D.

Per i sistemi Quooker installati prima di ottobre 2017, non è possibile utilizzare il misuratore Scale Control R in dotazione. In questo caso, la durata di vita utile può essere determinata in un altro modo. Prima di installare il dispositivo Scale Control R, la durezza dell'acqua può essere testata con il kit di prova in dotazione come descritto nella parte A delle presenti istruzioni. Usando questo valore, la durata di vita utile della cartuccia può essere determinata con la tabella della durezza. Consulta a tale scopo la parte B.

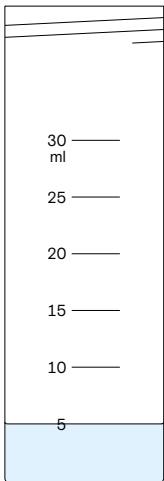
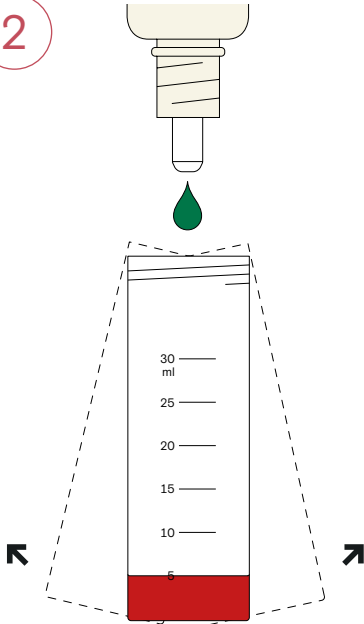
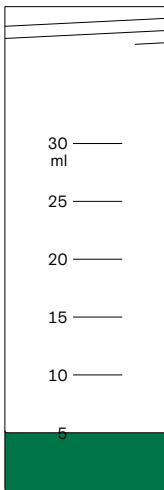
### Specifiche tecniche

Altezza	420 mm
Diametro	130 mm
Pressione di esercizio massima	8,0 bar

# A

## Determinazione della durezza dell'acqua

- Per prima cosa occorre misurare la durezza totale dell'acqua, utilizzando il kit di prova per determinare la durata prevista della cartuccia.
- Controlla se il dispositivo Scale Control R funziona in modo ottimale confrontando la durezza dell'acqua fredda con quella dell'acqua del serbatoio Quooker (lascia raffreddare l'acqua prima di effettuare il test). Il secondo valore deve essere più basso.

<p>1</p> 	<p>2</p> 
<p>3</p>  <p>👉 + 👉 + ... = °dH</p>	

### 1. Riempimento della provetta

Estrai la provetta dalla scatola. Preleva un campione di acqua fredda. Quindi, sciacqua la bottiglia di prova con questo campione d'acqua e riempi fino a 5 ml (vedi la marcatura).

### 2. Aggiunta del reagente

Aggiungi il reagente lentamente, goccia dopo goccia, mantenendo l'acqua in movimento. Conta il numero di gocce necessarie affinché il colore rosso della soluzione diventi verde.

### 3. Determinazione della durezza dell'acqua

Una goccia di reagente corrisponde a 1,0°dH (durezza tedesca): se, per esempio, sono necessarie 9 gocce affinché il campione diventi verde, significa che il livello di durezza dell'acqua è di 9,0°dH.



# B

## Determinazione della durata della cartuccia

(nei sistemi precedenti a ottobre 2017)

- La parte sinistra della tabella mostra la durezza dell'acqua. La parte destra della tabella mostra la durata prevista della cartuccia, derivata dalla durezza dell'acqua in entrata e dal tipo di serbatoio Quooker. Sostituisci la cartuccia prima che diventi completamente satura.
- Inserisci la data di sostituzione della cartuccia nella tabella sottostante. Tienila in un luogo facilmente accessibile. Assicurati di ordinare una nuova cartuccia per tempo.
- Per i sistemi Quooker installati dopo ottobre 2017, la durata della cartuccia è determinata dal misuratore Scale Control R, il quale emette un segnale di allarme quando la cartuccia deve essere sostituita. La parte D descrive come installare questo misuratore.

Durezza totale (°dH)	* Durata di vita utile della cartuccia (in mesi)		
	PRO3	COMBI	COMBI+
10	37	14	16
11	33	12	14
12	30	11	13
13	28	11	12
14	26	10	11
15	24	9	10
16	23	9	10
17	22	8	9
18	20	8	9
19	19	7	8
20	18	7	8

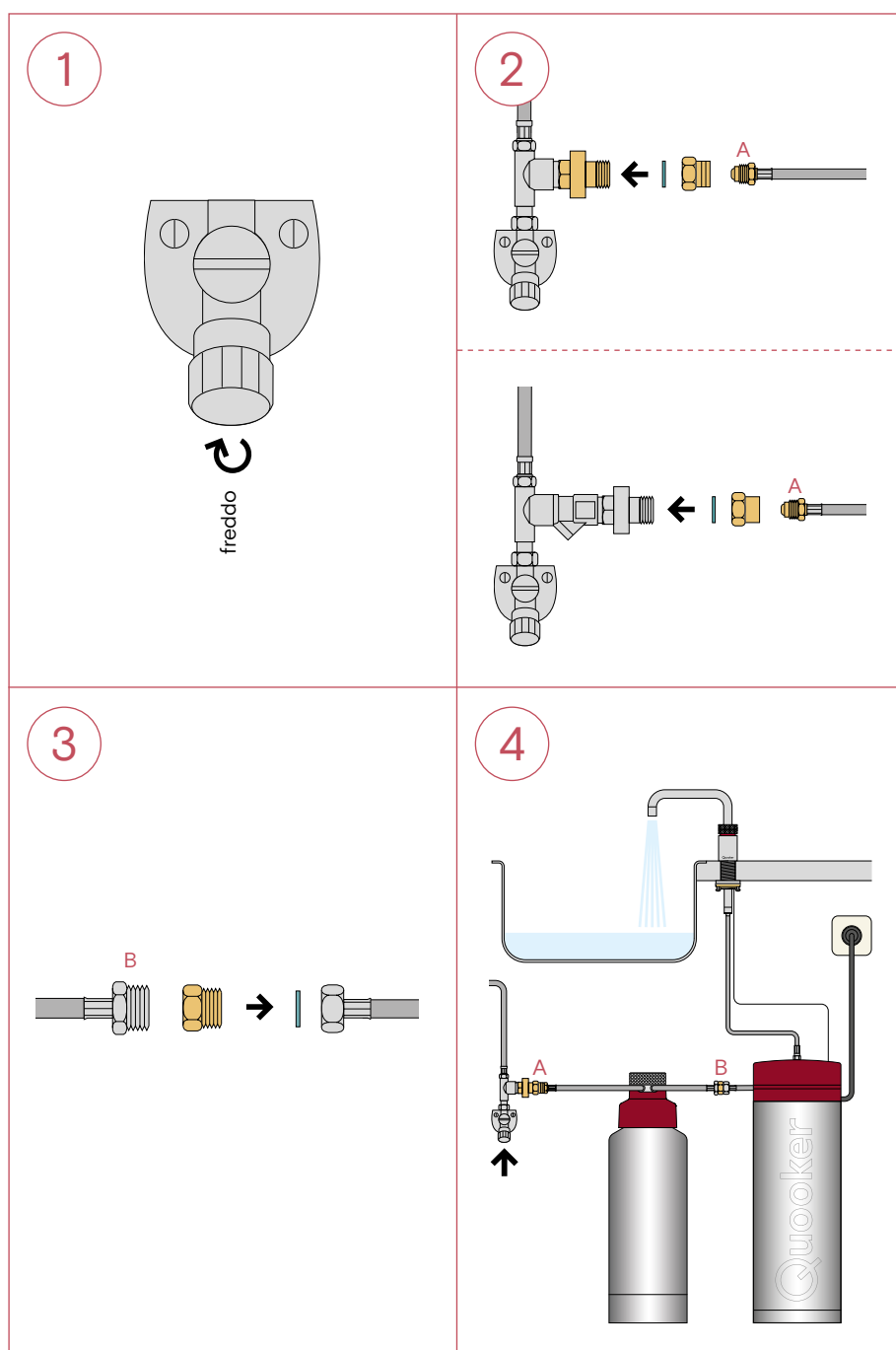
\* Nel determinare la durata della cartuccia, è stato utilizzato il consumo medio di acqua Quooker per tipo di serbatoio Quooker: PRO3, 3 litri al giorno; COMBI, 8 litri al giorno; COMBI+, 7 litri al giorno.

	Cartuccia 1	Cartuccia 2
Durata di vita utile		
Data di installazione		
Data di sostituzione		

# C1

## Installazione con un PRO3

- Per l'installazione con un Quooker PRO3, segui i passaggi descritti di seguito.
- La 'Q' sul tappo del serbatoio indica l'interruttore on/off.



### 1. Spegnimento del serbatoio

Spegni il serbatoio. Stacca la spinetta dalla presa di alimentazione. Apri il rubinetto dell'acqua bollente (a pressione) e lascia che l'acqua si raffreddi. Apri anche il rubinetto dell'acqua fredda. Chiudi il rubinetto dell'acqua fredda non appena l'acqua si è raffreddata completamente, infine chiudi il rubinetto.

### 2. Collegamento del tubo d'ingresso

Scollega il tubo d'ingresso del serbatoio dal riduttore di pressione. Monta il riduttore in dotazione con l'anello in fibra blu sul riduttore di pressione. Collega il tubo d'ingresso (lungo) del raccordo a questo riduttore.

### 3. Collegamento del tubo di uscita

Collega il tubo di uscita (corto) al tubo d'ingresso del serbatoio insieme all'altro accoppiatore e a un anello in fibra blu.

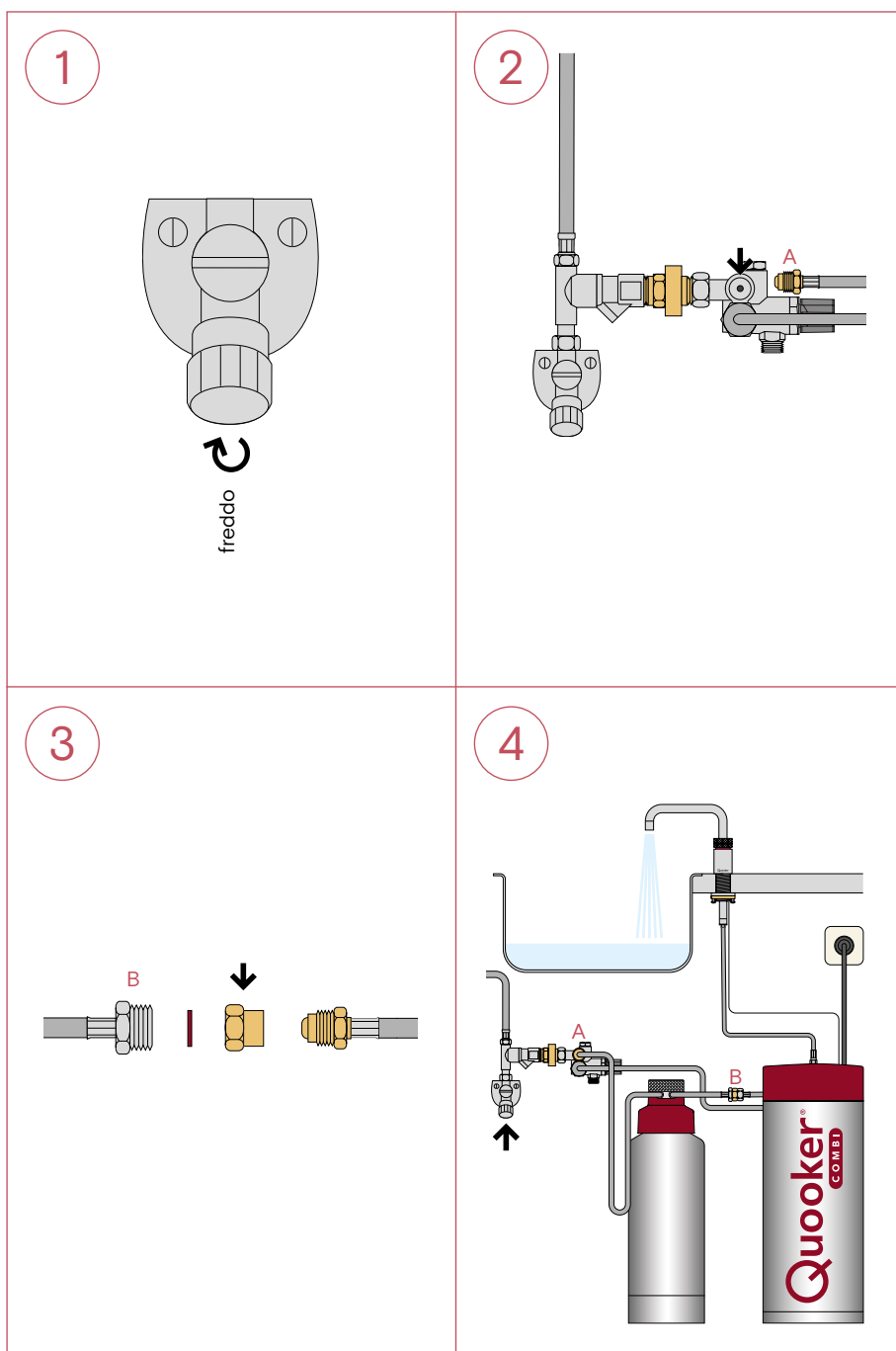
### 4. Risciacquo della cartuccia

Apri la valvola di regolazione angolare. Sfiata il sistema aprendo il rubinetto dell'acqua bollente (premi-premi-ruota) e lascia scorrere l'acqua per 20 secondi. Controlla se ci sono perdite. Quindi apri di nuovo il rubinetto dell'acqua bollente e risciacqua il sistema per 5 minuti finché l'acqua non è di nuovo limpida. Accendi il serbatoio. Quando l'acqua si è riscaldata, il sistema Quooker è pronto per l'uso (continua con la parte D).

# C2

## Installazione con un COMBI

- Per l'installazione con un Quooker COMBI, segui i passaggi descritti di seguito.
- La 'Q' sul tappo del serbatoio indica l'interruttore on/off.



### 1. Spegnimento del serbatoio

Spegni il serbatoio. Lascia la spina nella presa. Apri il rubinetto dell'acqua bollente (a pressione) e lascia che l'acqua si raffreddi. Apri anche il rubinetto dell'acqua fredda. Chiudi il rubinetto dell'acqua fredda non appena l'acqua si è raffreddata completamente, infine chiudi il rubinetto.

### 2. Collegamento del tubo d'ingresso

Scollega il tubo d'ingresso del serbatoio dal riduttore già montato sulla valvola d'ingresso. Collega il tubo d'ingresso (lungo) del raccordo al riduttore della valvola d'ingresso.

### 3. Collegamento del tubo di uscita

Collega il tubo di uscita (corto) del raccordo al tubo d'ingresso del serbatoio usando il riduttore e l'anello in fibra rossa in dotazione.

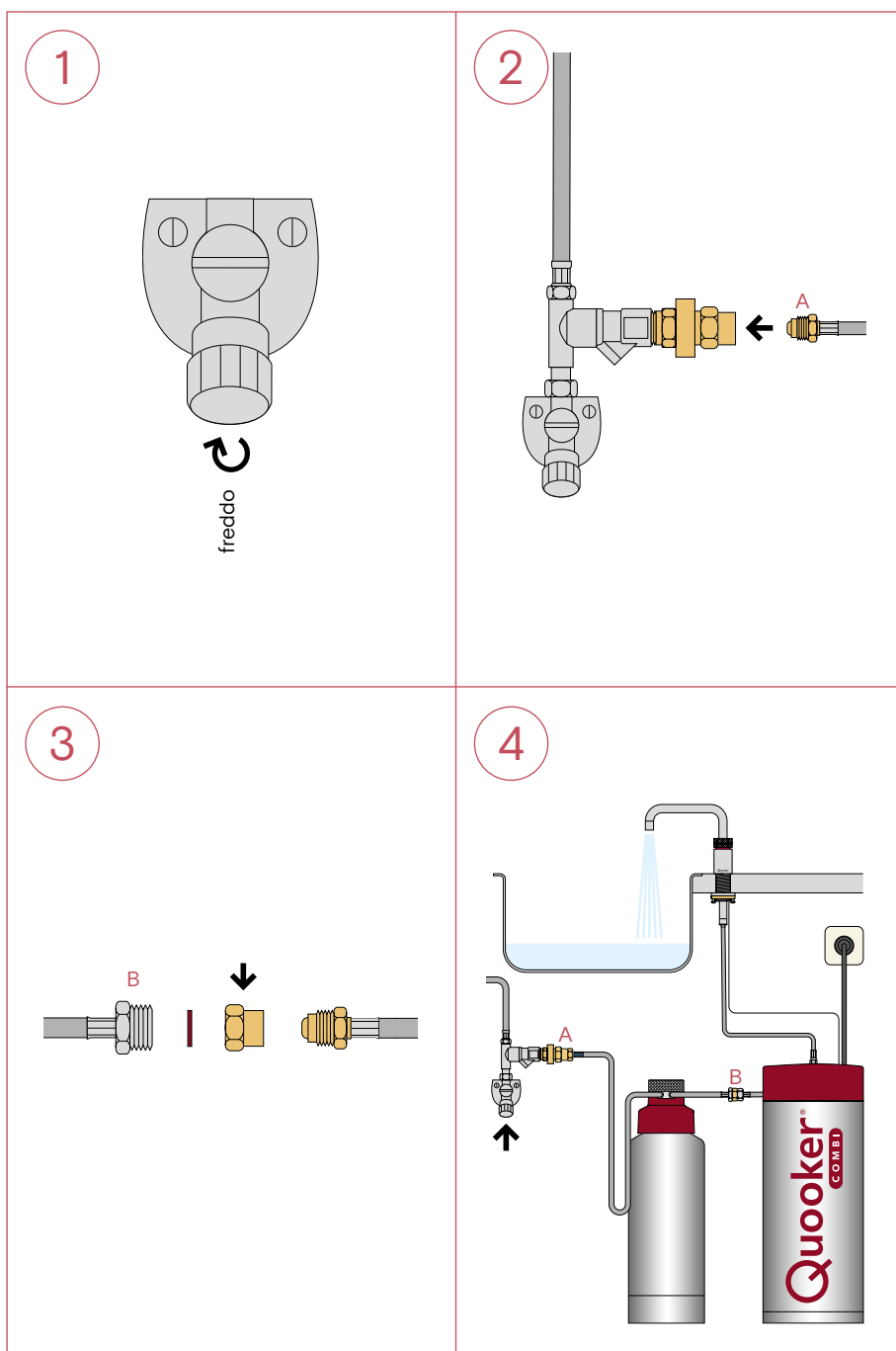
### 4. Risciacquo della cartuccia

Apri la valvola di regolazione angolare. Sfiata il sistema aprendo il rubinetto dell'acqua bollente (premi-premi-ruota) e lascia scorrere l'acqua per 20 secondi. Controlla se ci sono perdite. Quindi apri di nuovo il rubinetto dell'acqua bollente e risciacqua il sistema per 5 minuti finché l'acqua non è di nuovo limpida. Accendi il serbatoio. Quando l'acqua si è riscaldata, il sistema Quooker è pronto per l'uso (continua con la parte D).

# C3

## Installazione con un COMBI+

- Per l'installazione con un Quooker COMBI+, segui i passaggi descritti di seguito.
- La 'Q' sul tappo del serbatoio indica l'interruttore on/off.



### 1. Spegnimento del serbatoio

Spegni il serbatoio. Lascia la spina nella presa. Apri il rubinetto dell'acqua bollente (a pressione) e lascia che l'acqua si raffreddi. Apri anche il rubinetto dell'acqua fredda. Chiudi il rubinetto dell'acqua fredda non appena l'acqua si è raffreddata completamente, infine chiudi il rubinetto.

### 2. Collegamento del tubo d'ingresso

Scollega il tubo d'ingresso del serbatoio dal riduttore già montato sulla valvola d'ingresso. Collega il tubo d'ingresso (lungo) del raccordo al riduttore della valvola d'ingresso.

### 3. Collegamento del tubo di uscita

Collega il tubo di uscita (corto) del raccordo al tubo d'ingresso del serbatoio usando il riduttore e l'anello in fibra rossa in dotazione.

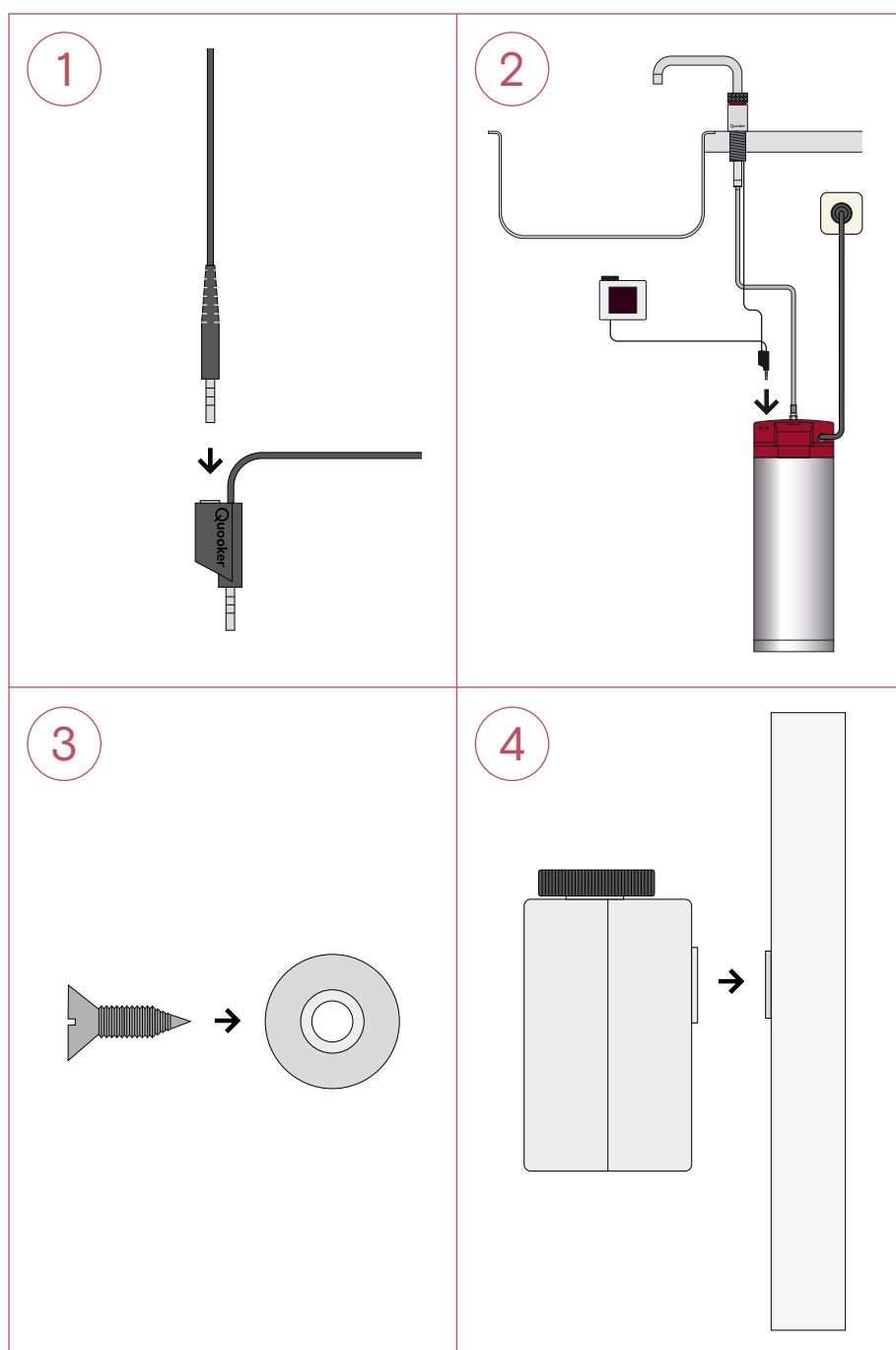
### 4. Risciacquo della cartuccia

Apri la valvola di regolazione angolare. Sfiata il sistema aprendo il rubinetto dell'acqua bollente (premi-premi-ruota) e lascia scorrere l'acqua per 20 secondi. Controlla se ci sono perdite. Quindi apri di nuovo il rubinetto dell'acqua bollente e risciacqua il sistema per 5 minuti finché l'acqua non è di nuovo limpida. Accendi il serbatoio. Quando l'acqua si è riscaldata, il sistema Quooker è pronto per l'uso (continua con la parte D).

# D

## Installazione del misuratore Scale Control R

(nei sistemi successivi a ottobre 2017)



### 1. Collegamento del rubinetto

Rimuovi lo spinotto dal serbatoio e inseriscilo nell'ingresso dello spinotto del misuratore Scale Control R.

### 2. Collegamento del misuratore Scale Control R

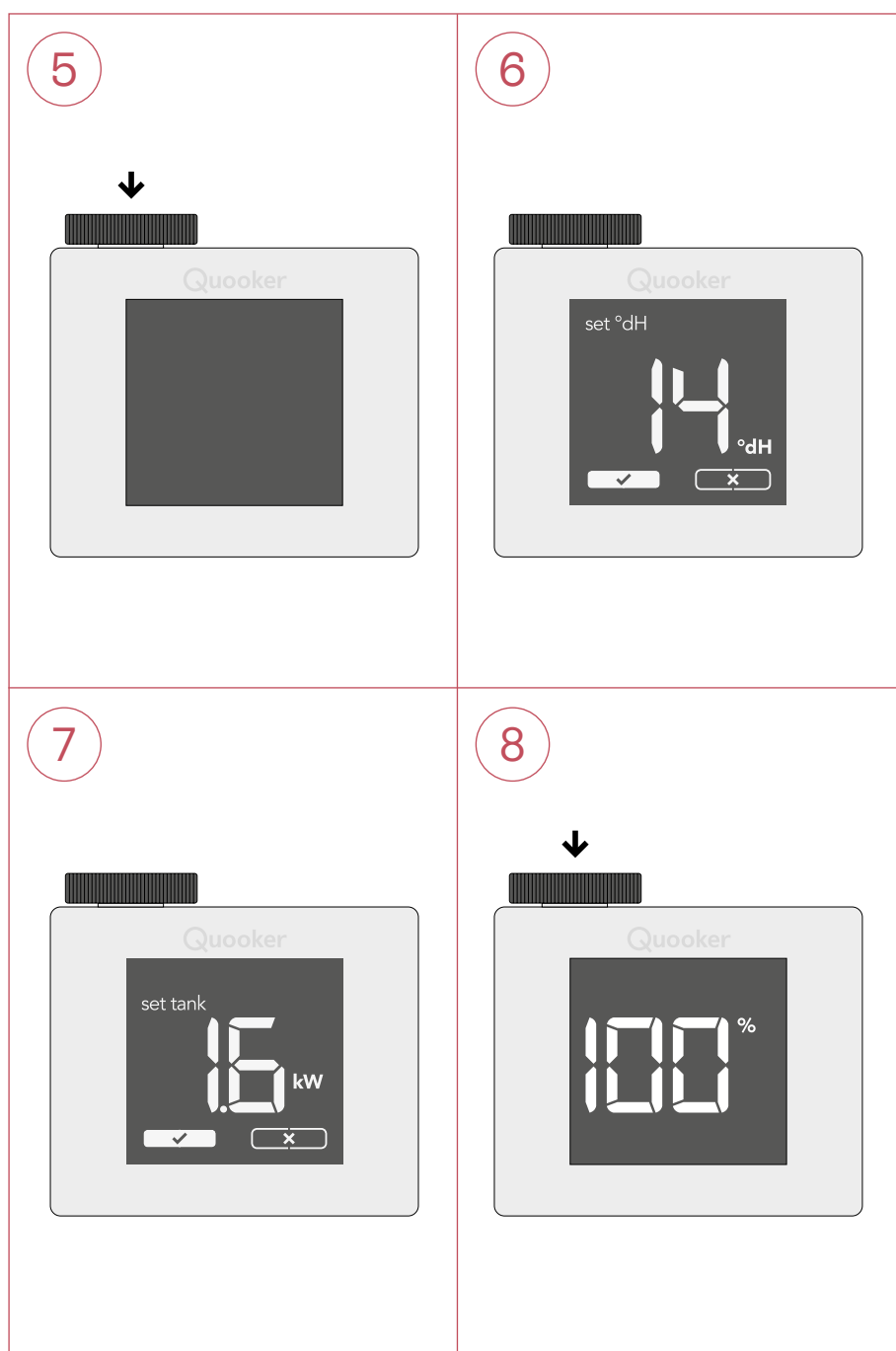
Inserisci lo spinotto del misuratore in uno degli ingressi nella parte superiore del retro del serbatoio Quooker.

### 3. Fissaggio dell'anello di chiusura in metallo

Fissa la rondella in dotazione al mobile della cucina utilizzando la vite in dotazione

### 4. Installazione del misuratore Scale Control R

Posiziona il misuratore, dotato di un magnete, sulla rondella di metallo. Attacca l'adesivo in dotazione accanto al contatore all'interno dell'armadio.



**5. Attivazione del misuratore Scale Control R**

Per prima cosa attiva il misuratore premendo la rotella finché il display non si accende.

**6. Impostazione della durezza dell'acqua**

Imposta il livello di durezza dell'acqua ottenuto nella parte A premendo e girando la rotella. Premi nuovamente la rotella per confermare.

**7. Impostazione del tipo di serbatoio**

Ruota nuovamente la rotella per impostare la potenza (in kW) in base al tipo di serbatoio che hai (consulta la tabella qui sotto). Premi la rotella quando il valore corretto viene evidenziato. Premi nuovamente la rotella per confermare.

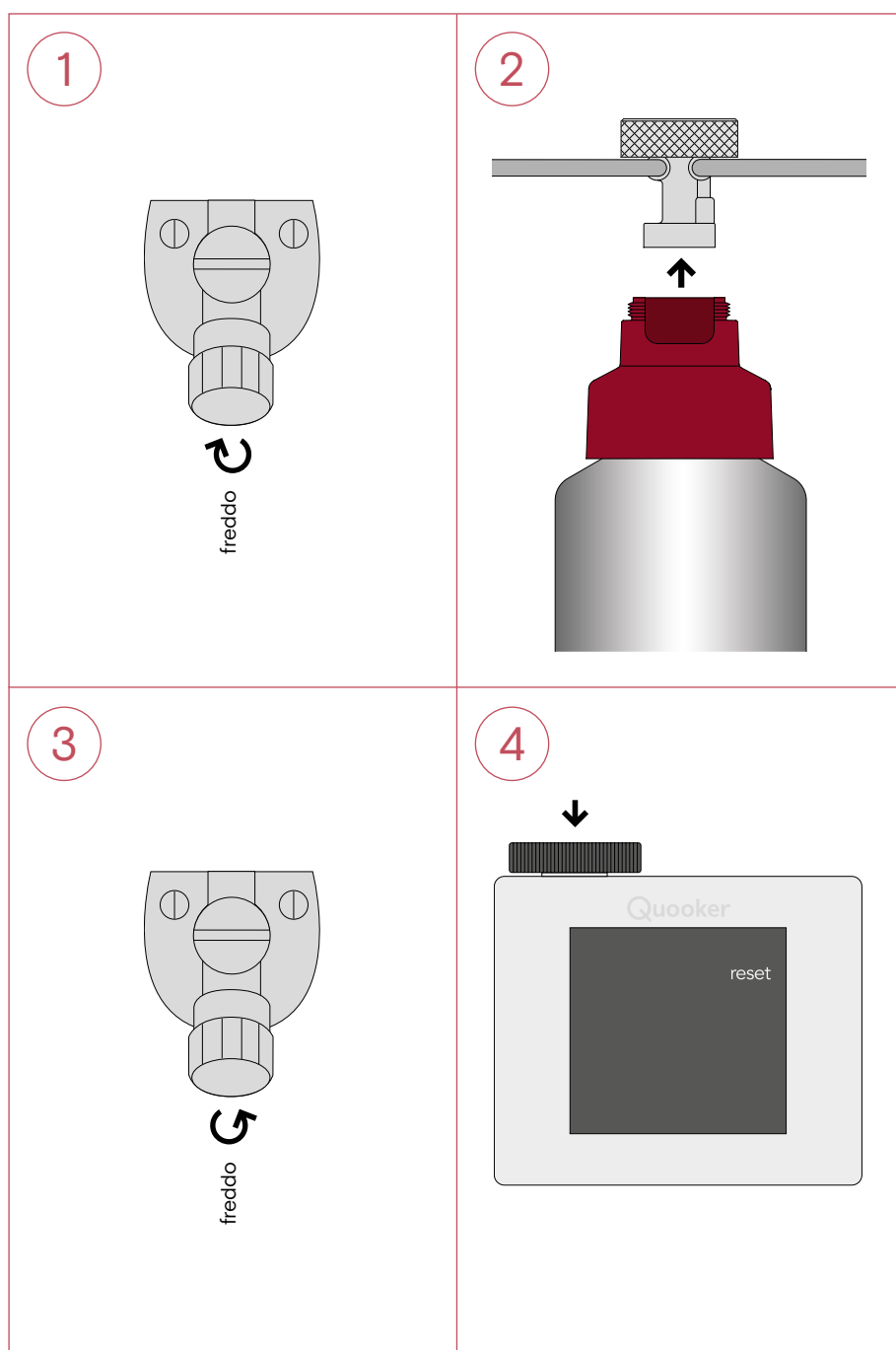
**8. Uso del misuratore Scale Control R**

Dopo aver impostato il misuratore, sul display apparirà "100%". Questa percentuale rappresenta la vita utile della cartuccia e scenderà lentamente fino a "0%". A quel punto, il misuratore emetterà un allarme per indicare che la cartuccia deve essere sostituita.

PRO3	1.6 kW
COMBI	2.2 kW
COMBI+	2.2 kW

## Sostituzione della cartuccia

- La cartuccia deve essere sostituita prima che diventi completamente saturata.
- La “Q” sul tappo del serbatoio indica l'interruttore on/off.
- Con misuratore: se la cartuccia non può ancora essere sostituita quando suona l'allarme, è possibile premere la rotella sul misuratore Scale Control R per disattivare temporaneamente (per 72 ore) l'allarme.



### 1. Depressurizzazione

Spegni il serbatoio Quooker utilizzando l'interruttore on/off sulla parte superiore del tappo. Apri il rubinetto dell'acqua bollente (premi-premi-ruota) per scaricare la pressione dal sistema. Apri anche il rubinetto dell'acqua fredda. Dopodiché, chiudilo di nuovo non appena l'acqua è fredda. Chiudi la valvola di regolazione angolare dell'acqua fredda.

### 2. Sostituzione della cartuccia

Svita la cartuccia dalla testina e sostituiscila con una nuova.

### 3. Risciacquo del sistema

Apri la valvola di regolazione angolare dell'acqua fredda. Sfiata il sistema aprendo il rubinetto dell'acqua bollente (premi-premi-ruota) e lascia scorrere l'acqua per 20 secondi. Controlla se ci sono perdite. Quindi apri di nuovo il rubinetto dell'acqua bollente e risciacqua il sistema per 5 minuti finché l'acqua non è di nuovo limpida. Accendi il serbatoio. Quando l'acqua si è riscaldata, il sistema Quooker è pronto per l'uso.

### 4. Con misuratore: reimpostazione del misuratore

Accendi il misuratore premendo la rotella una volta. Ruota la rotella nella posizione di 'reset' (imposta nuovamente) e premi per confermare.

Quooker®

[quooker.com](http://quooker.com)